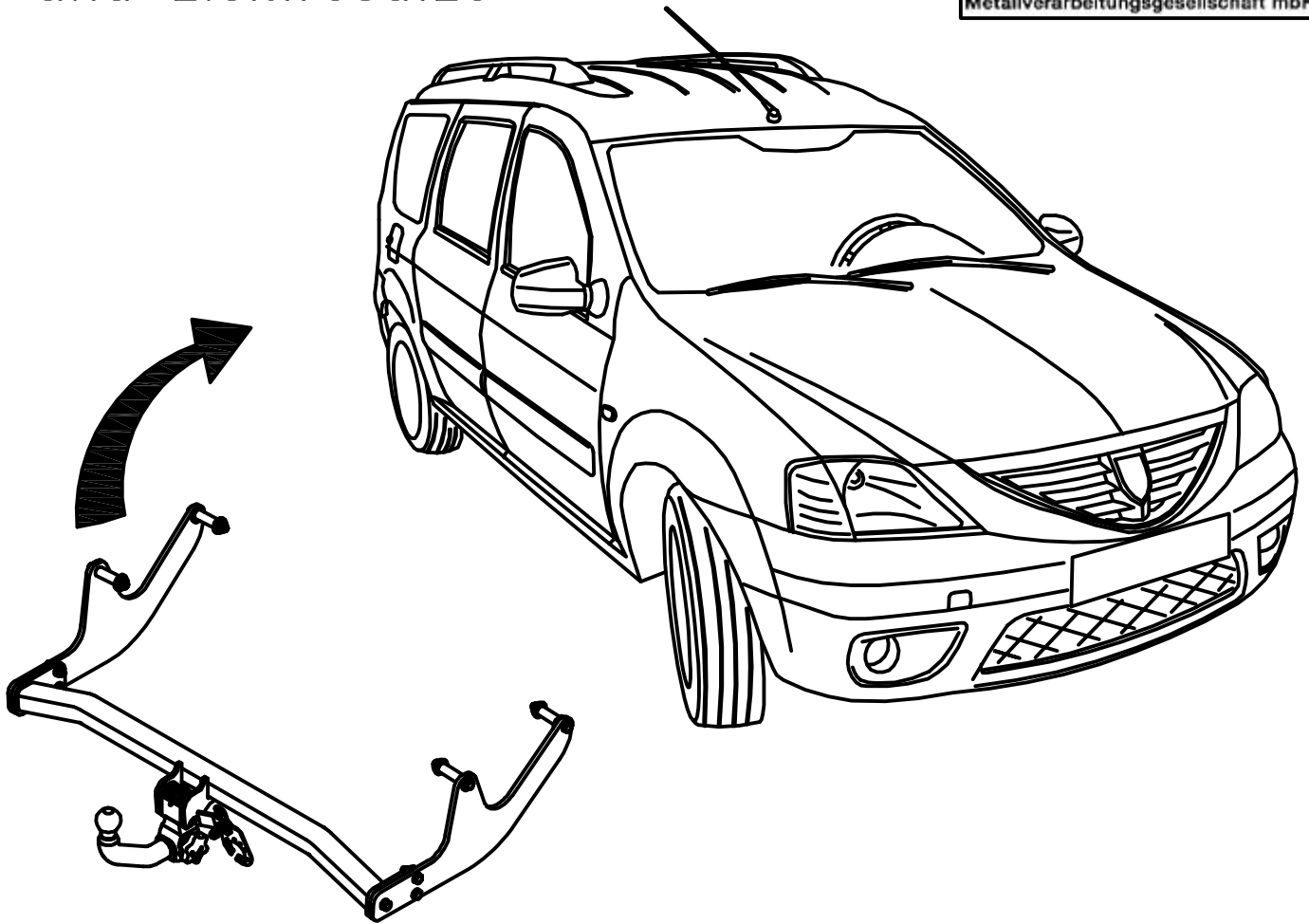


# Anhängekupplungen und Elektrosätze



MVG: 0947-A

Dacia Logan MCV (Kombi) (SD/SR)

(E) Instrucciones de montaje

(D) Einbauanleitung

(GB) Installation instruction

(F) Notice de montage

(NL) Inbouw-instructie

(S) Monteringsanvisning

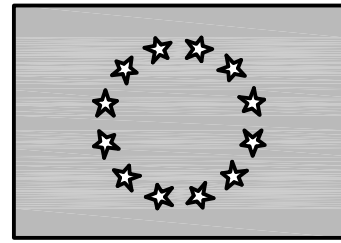
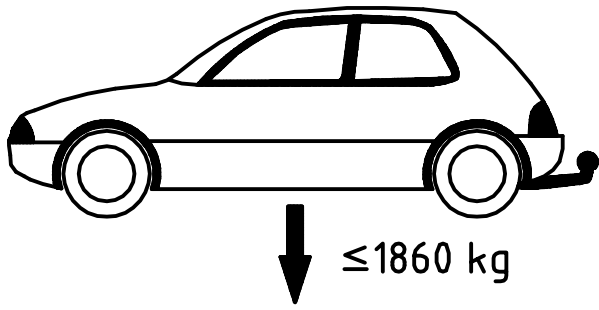
(CZ) Návod k montáži

(I) Istruzioni di montaggio

An der Wasserwiese 1  
D-52249 Eschweiler

E-mail: [info@mvg-ahk.de](mailto:info@mvg-ahk.de)  
Internet: [www.mvg-ahk.de](http://www.mvg-ahk.de)

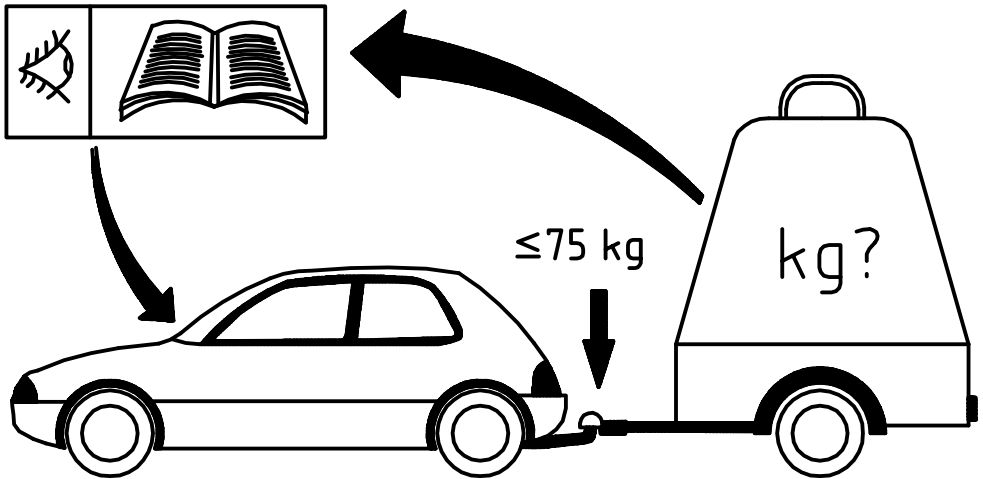
Tel.: (02403)7902-61  
Fax: (02403)7902-33



e2\* 2001/116\* 0314



$$D = 7,8 \text{ kN}$$

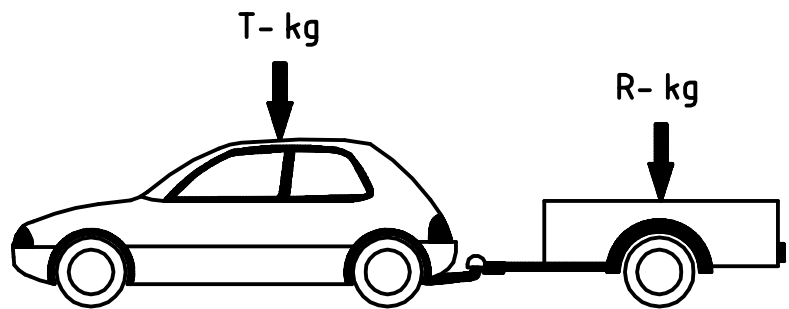


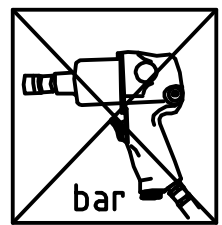
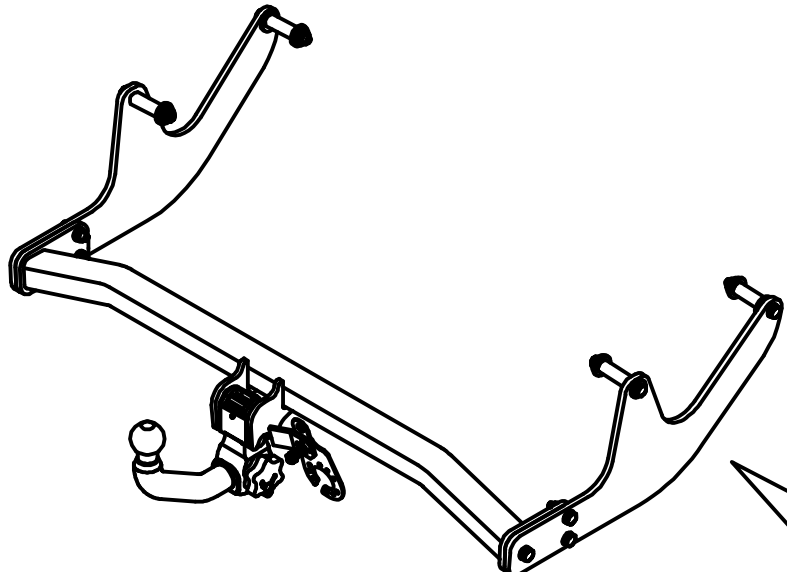
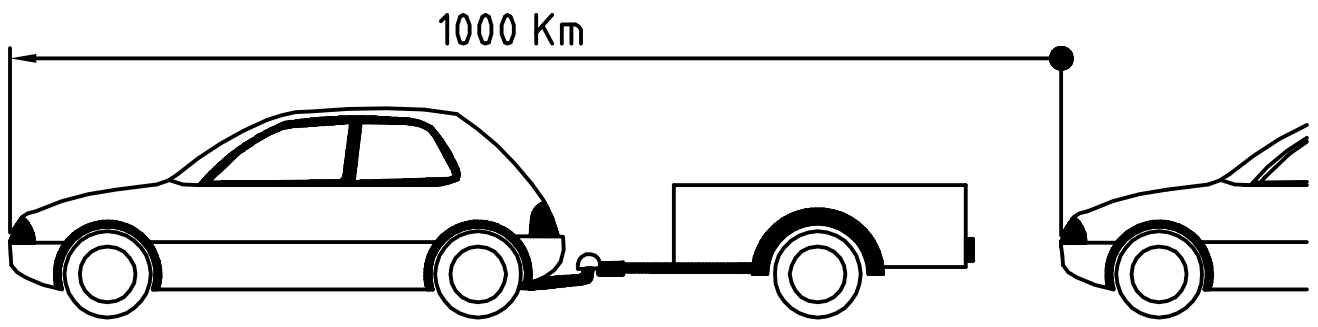
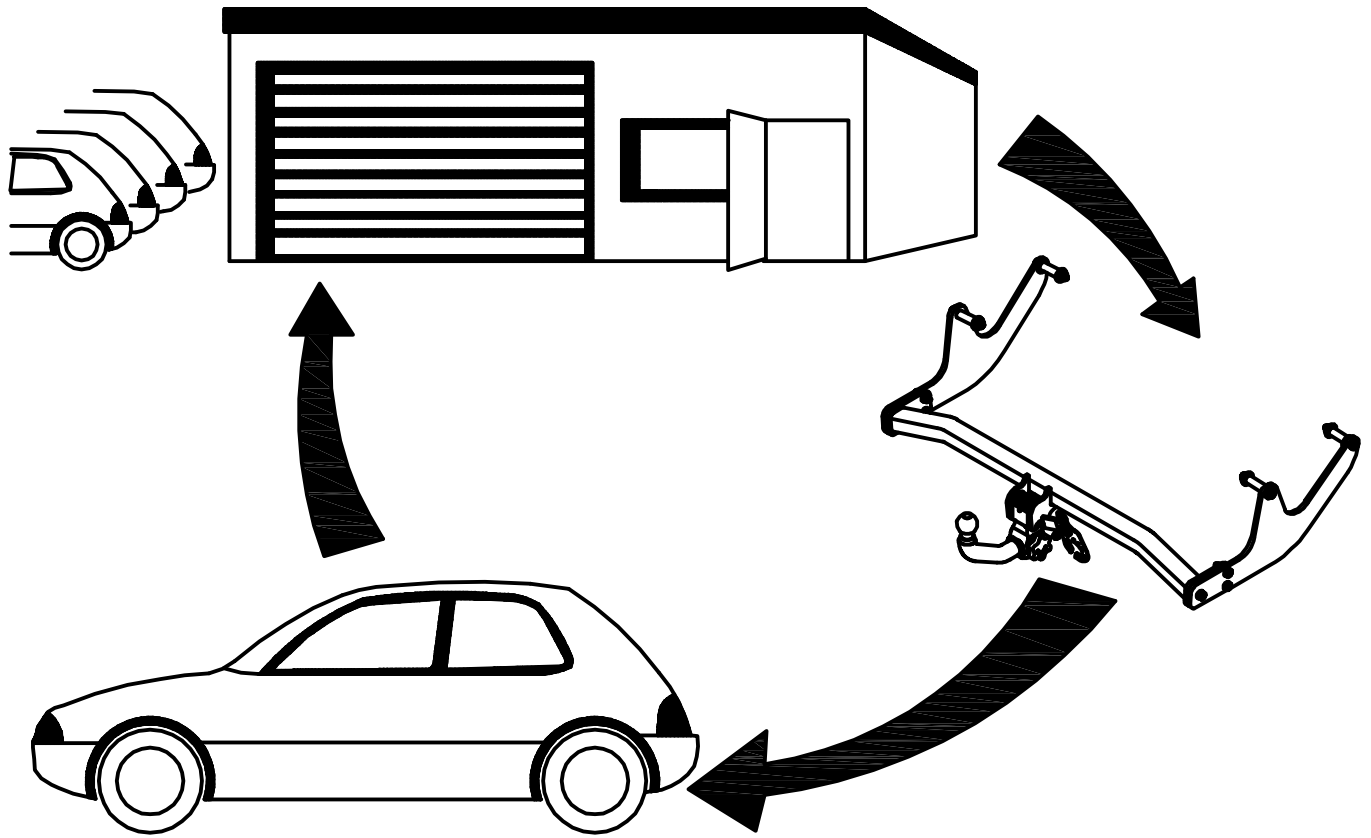
$$g = 9,81 \text{ m/s}^2$$

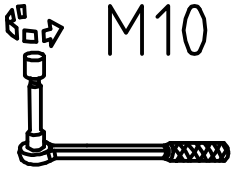


$$D = \frac{T \times R}{1000 \times (T+R)} \times g$$

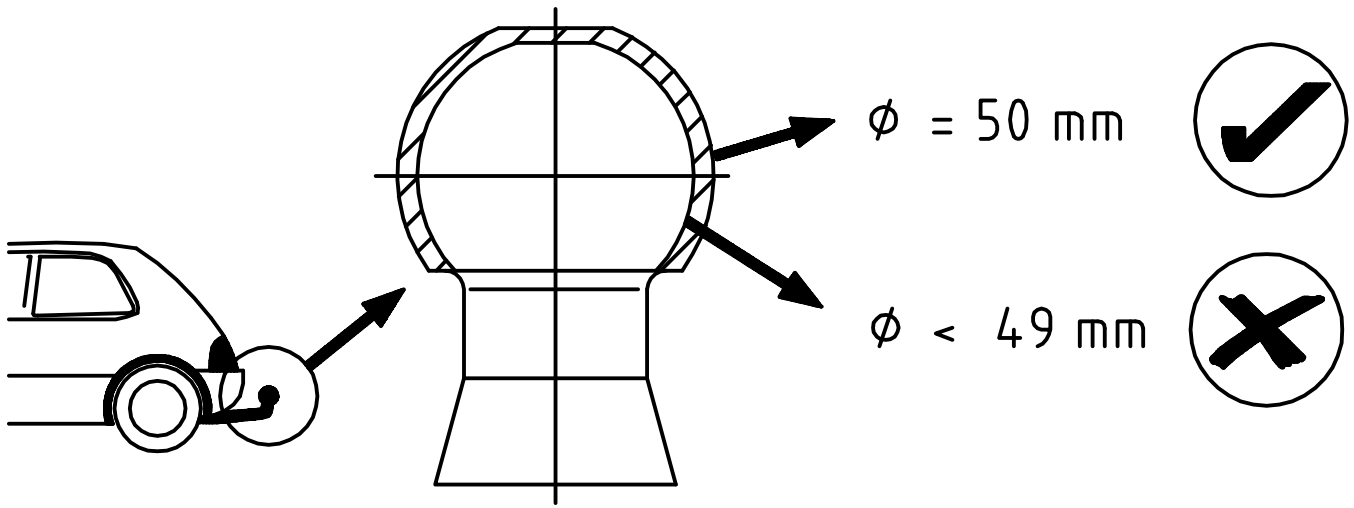
$$T = \frac{R \times D \times 1000}{g \times R - 1000 \times D} \times g$$

$$R = \frac{T \times D \times 1000}{g \times T - 1000 \times D}$$





 <p>M10</p>	<p>0 Km</p> 	<p>1000 Km</p> 
---	---	--



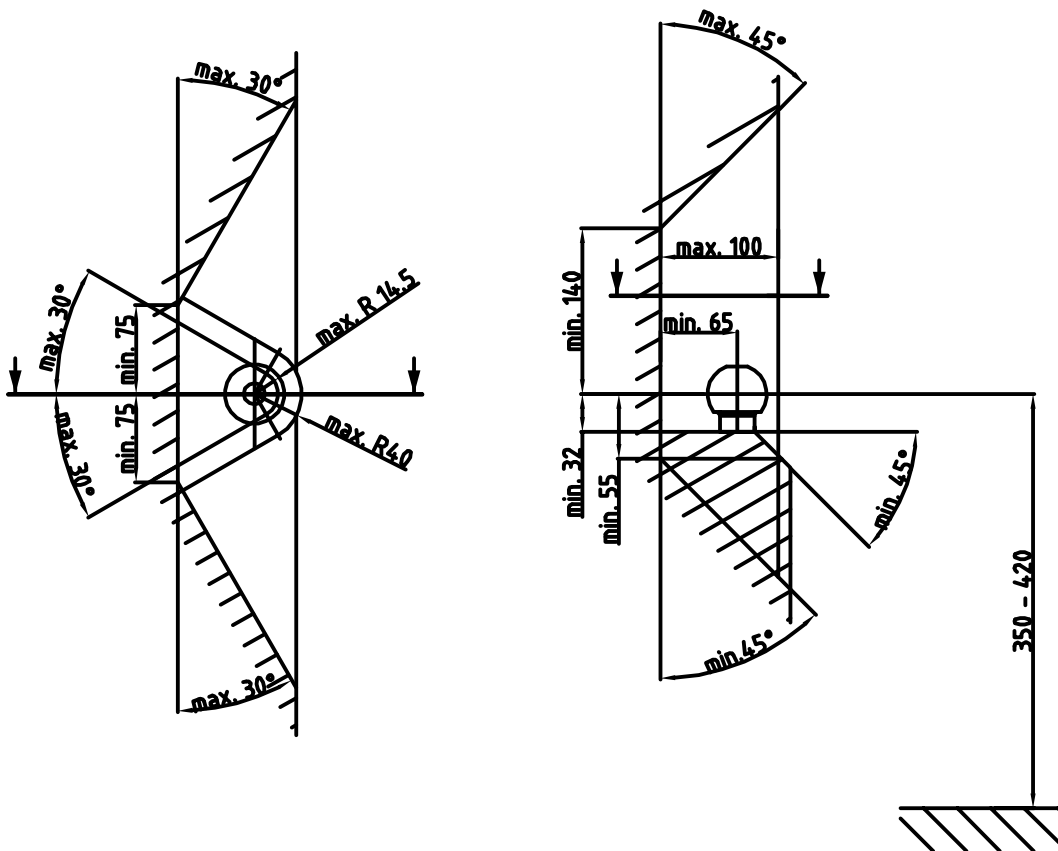
**MVG**  
Hersteller für Rollstühle und Rollstuhlfahrer









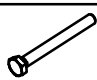
















1677 Approval Number  
 e4 00- 3409

Type: 0947 A D-Value: 7,8 kN  
 Class: A50-X S-Value: 85 kg  
 Made in Germany www.mvg-ahk.de

Zulässige Stützlast  
 maximal 75 kg

**MVG**  
Hersteller für Rollstühle und Rollstuhlfahrer  
 www.mvg-ahk.de



1	1x		0947-A		
2	1x		2020-A-5.1		
3	2x				
4	4x		∅ 20/11x61		
5	4x		∅ 34/20x8	PE	
6	6x		M10x40 (8.8)	DIN 933	
7	12x		∅ 10,5/20x2	DIN 125	
8	8x		M10 (8)	DIN980V	
9	4x		M10x95 (8.8)	DIN 931	
10	6x		∅ 10,5/28x4	DIN 6340	
11	2x		∅ 10,5/35x1,5		
12	2x		1mm		
13	1x				
14	1x		M8x45 (8.8)	DIN 933	
15	1x				
16	1x		∅ 8,4/16x1.6	DIN 125	
17	1x		M8 (8)	DIN980V	
18	1x		0947-A		
19	1x		System 2020-A		
20	1x				
21	1x				
22	1x				
23	1x		75 kg.		
24	1x				
25	1x				

(E)

Volumen de suministro del enganche

(D)

Lieferumfang der Anhängervorrichtung

(GB)

Scope of delivery of towing hitch

(F)

Pièces comprises dans la fourniture de l'attelage

(NL)

Leveringsomvang trekhaak

(S)

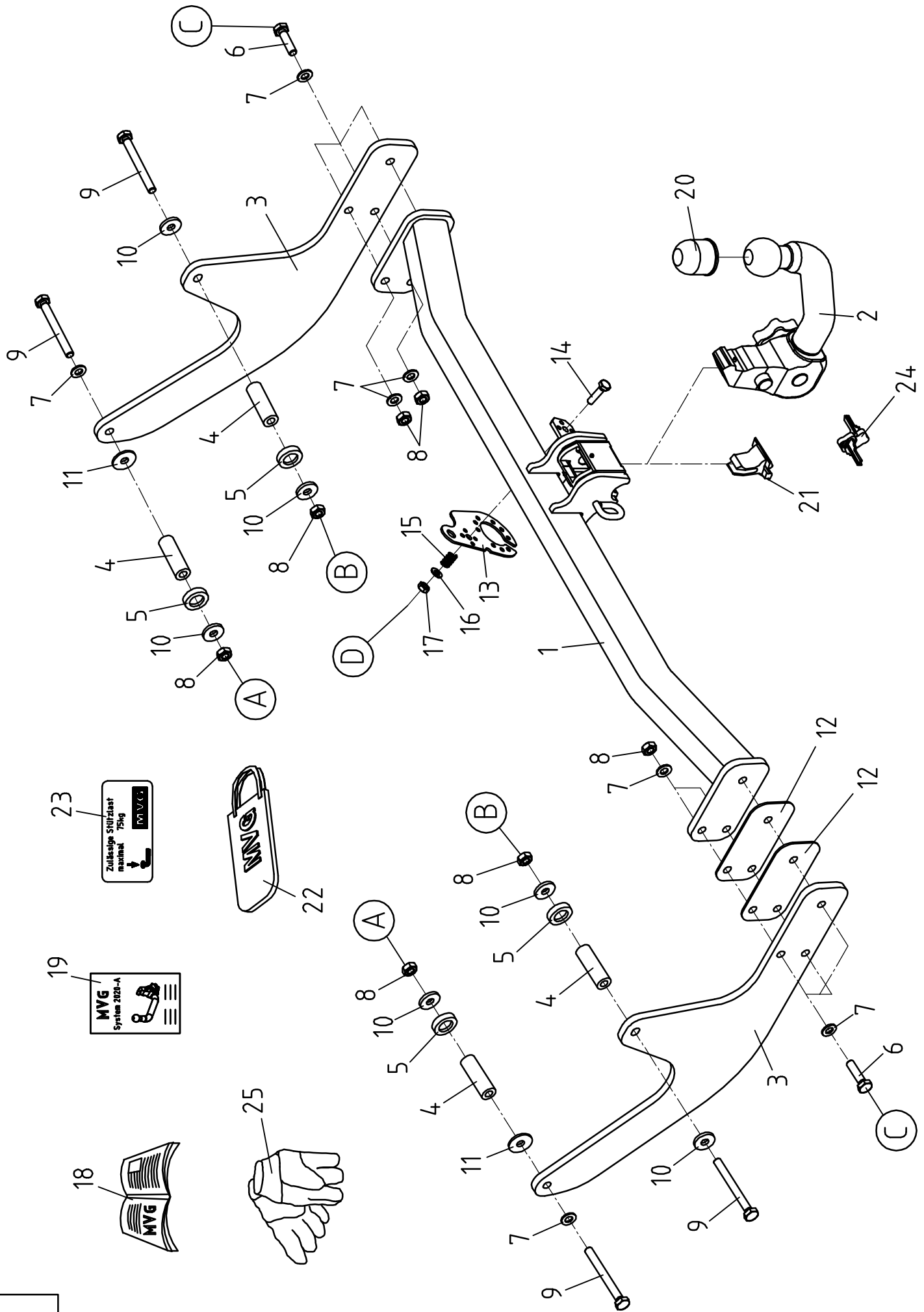
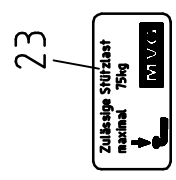
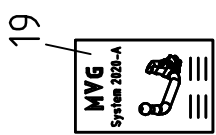
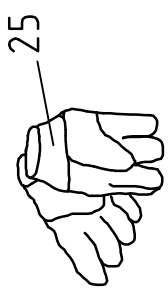
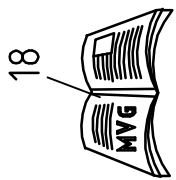
Dragkrokens leveransspecifikation

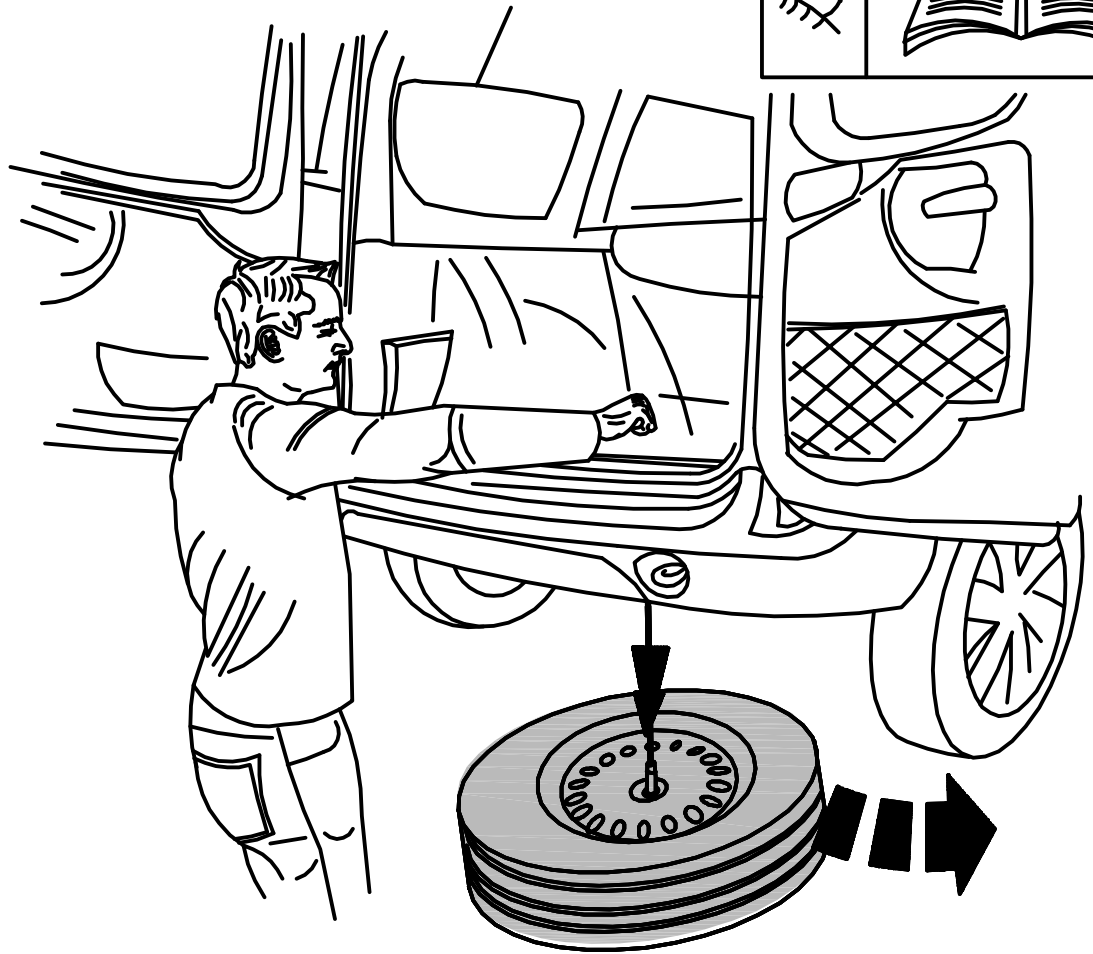
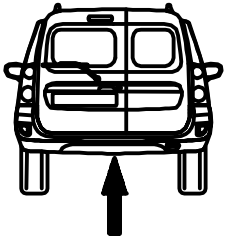
(CZ)

Objem dodání tažného zařízení

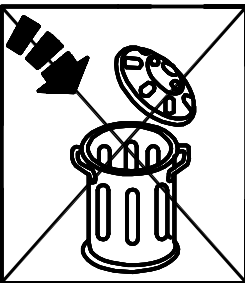
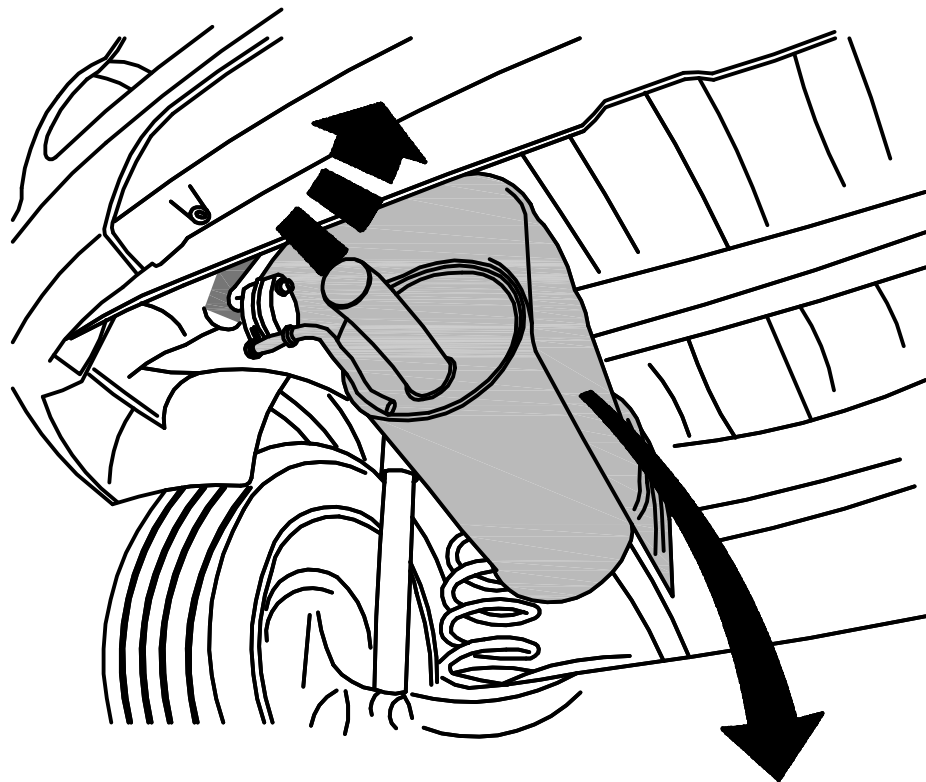
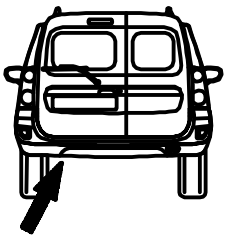
(I)

Dotazione del gancio di traino

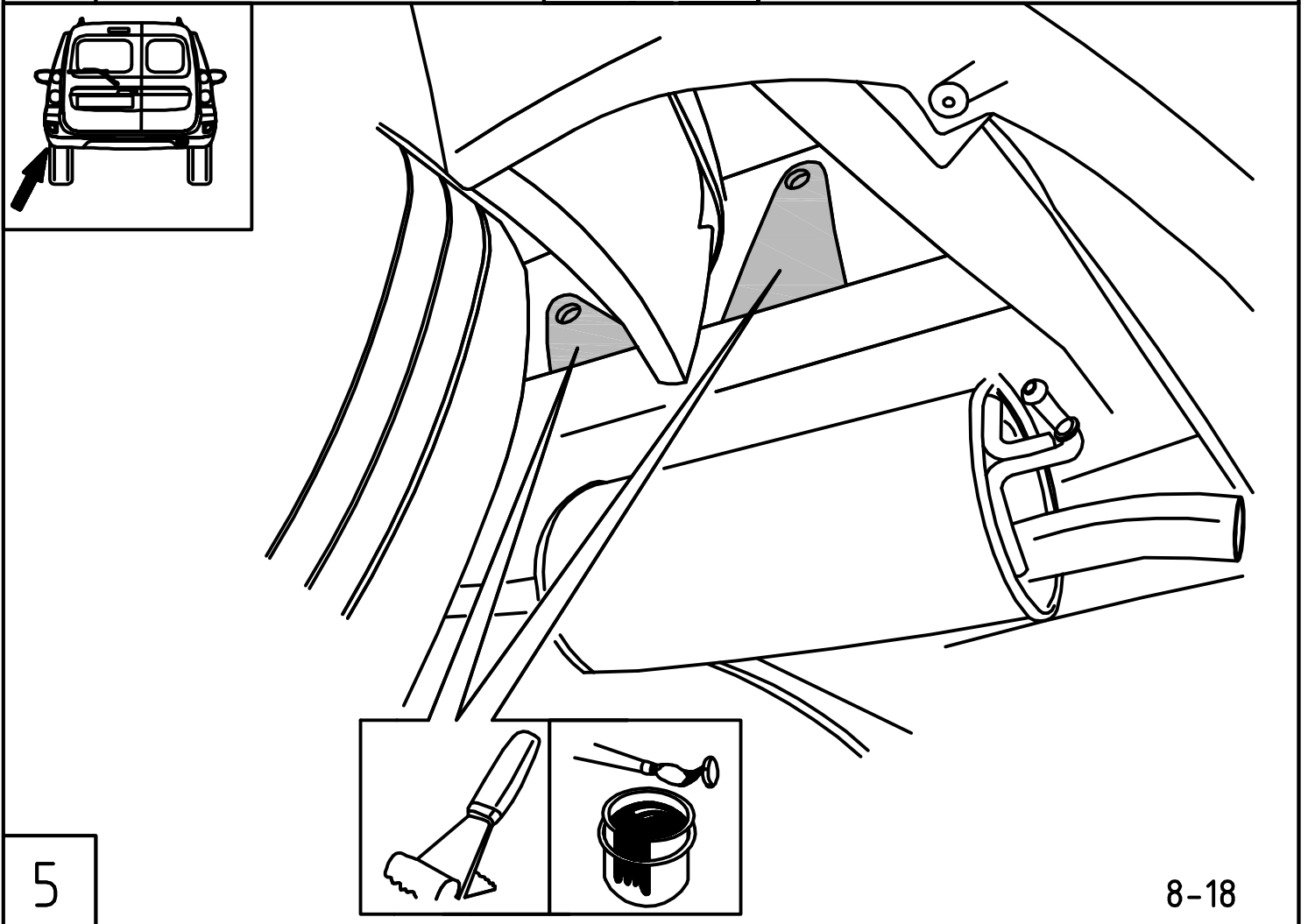
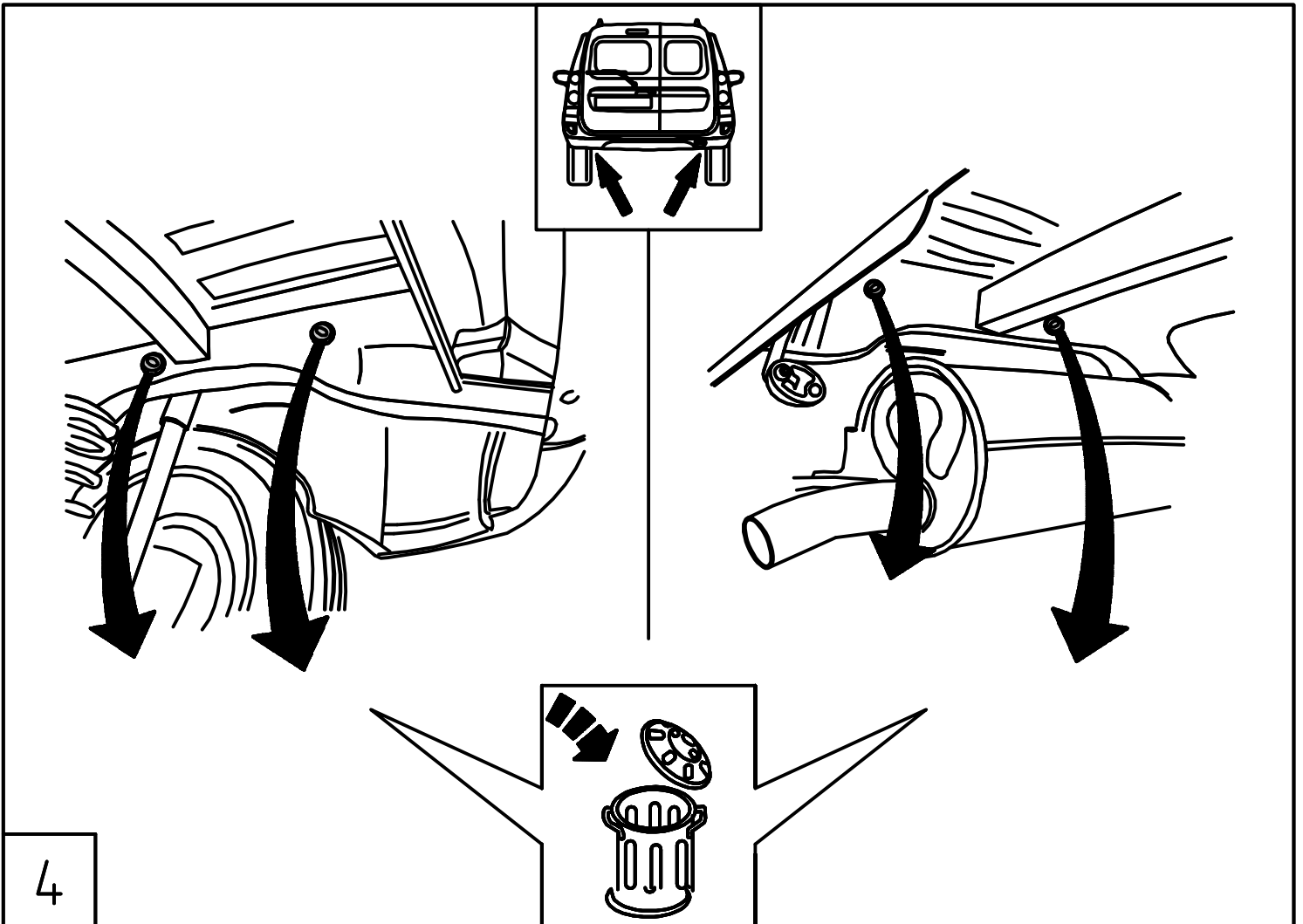




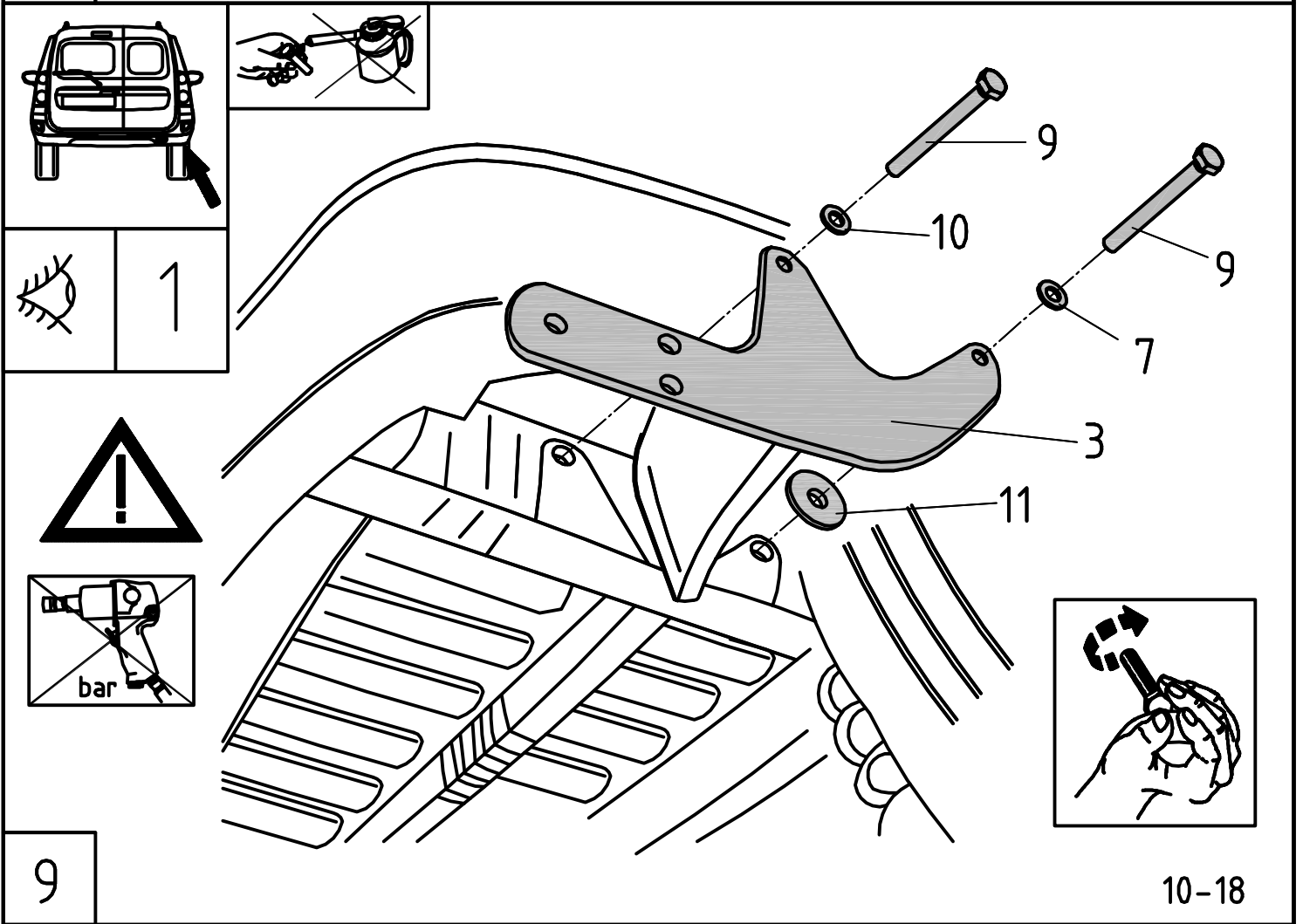
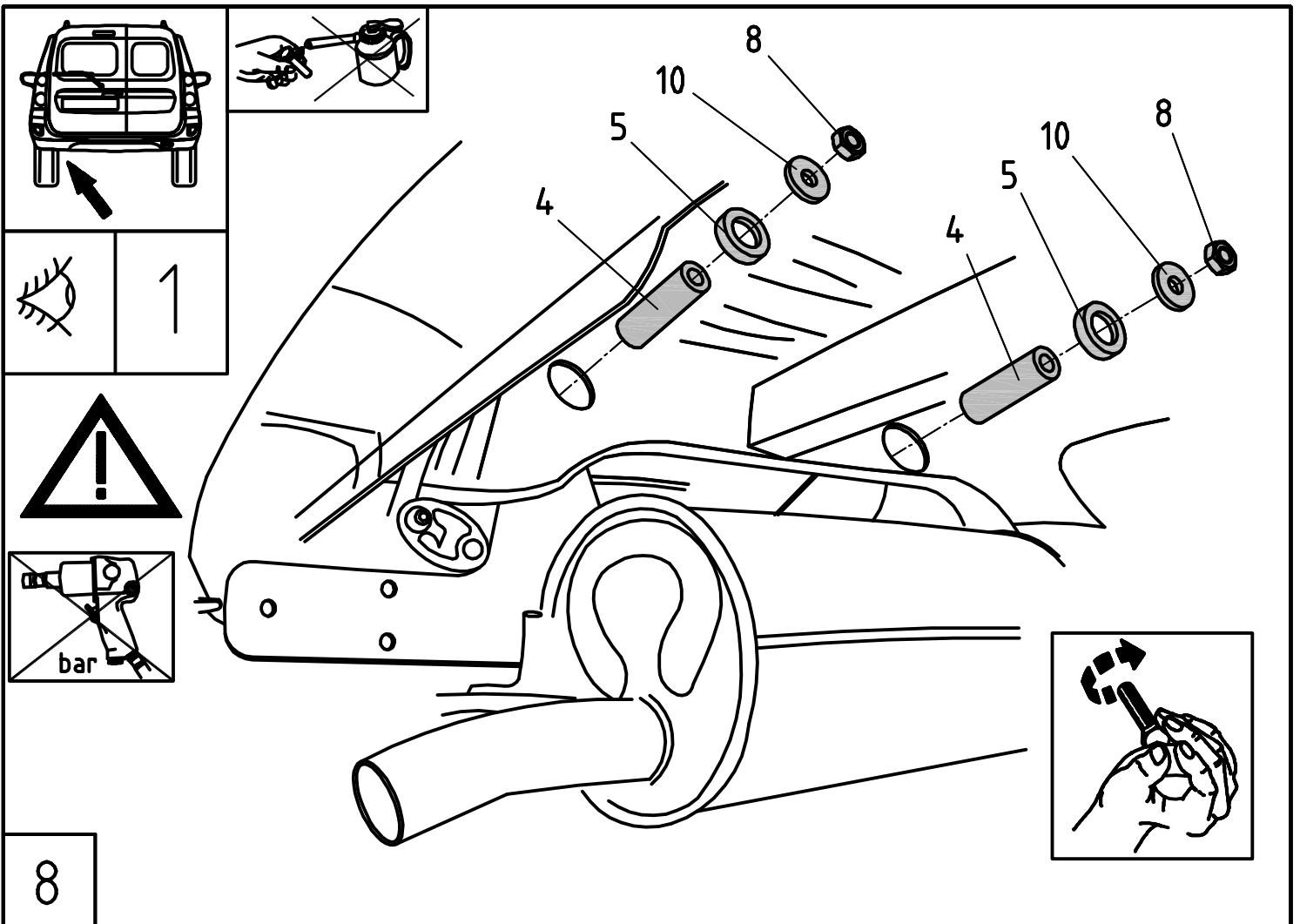
2

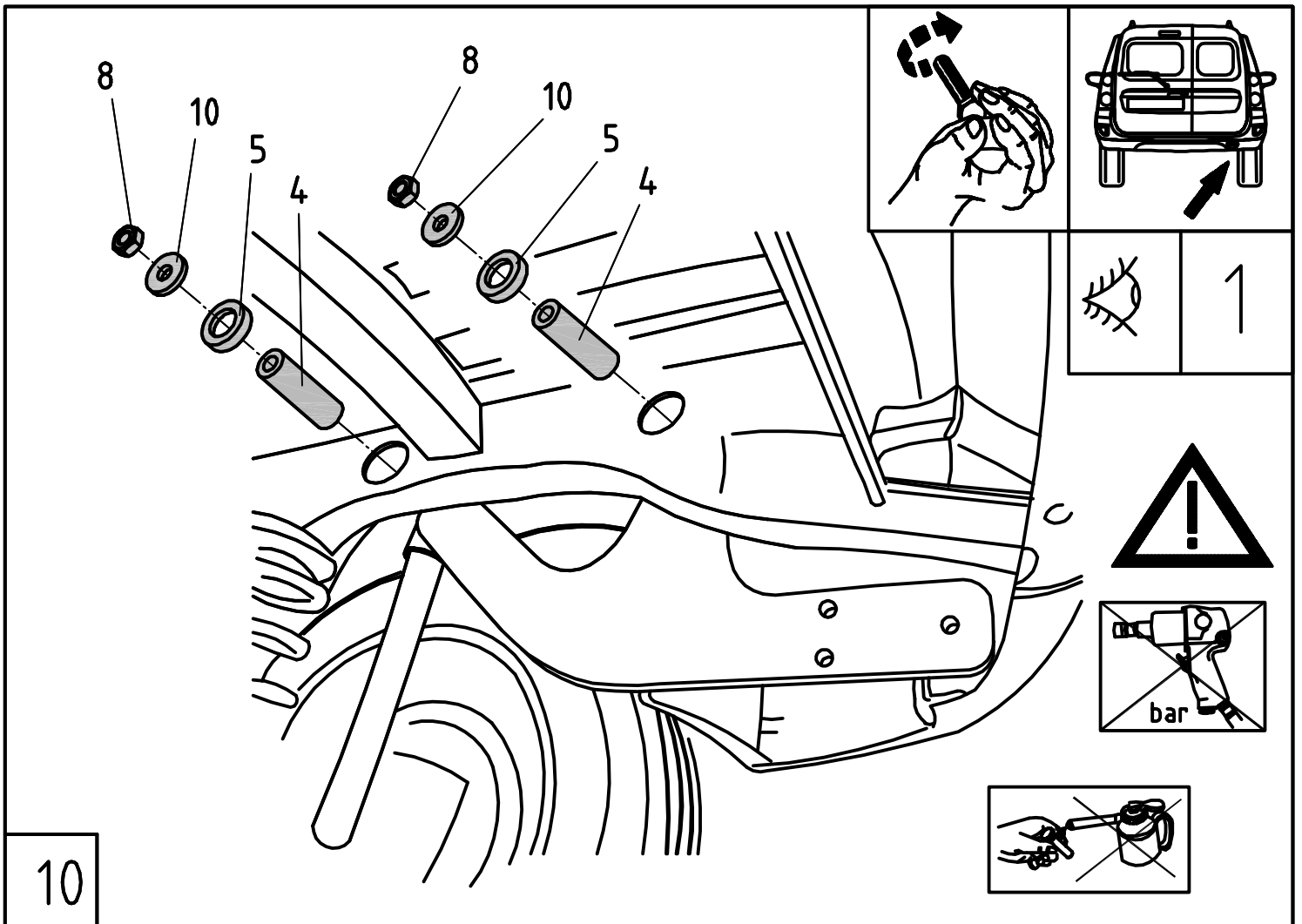


3

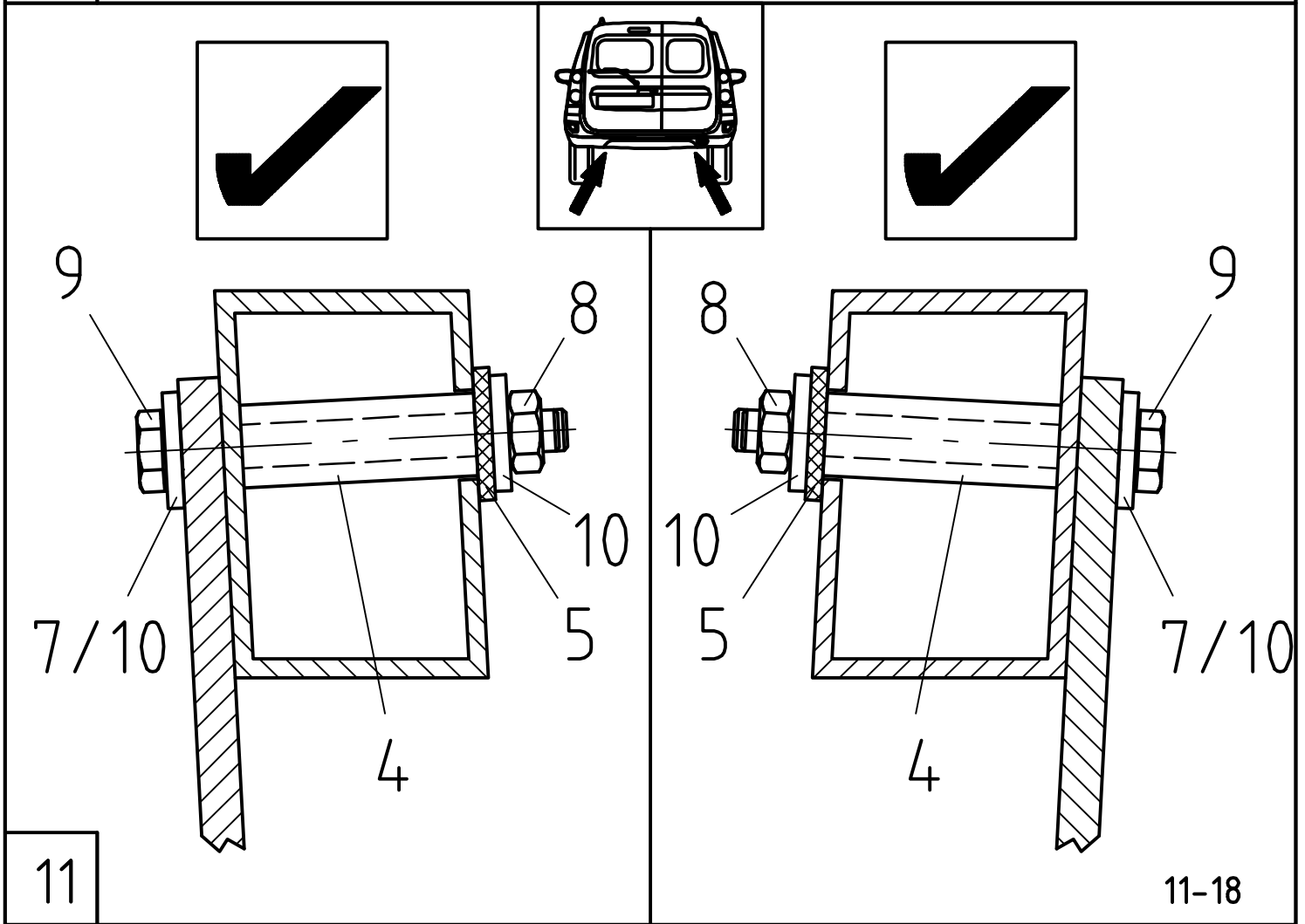






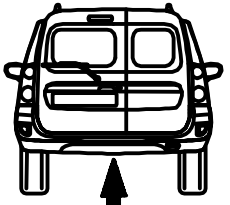


10

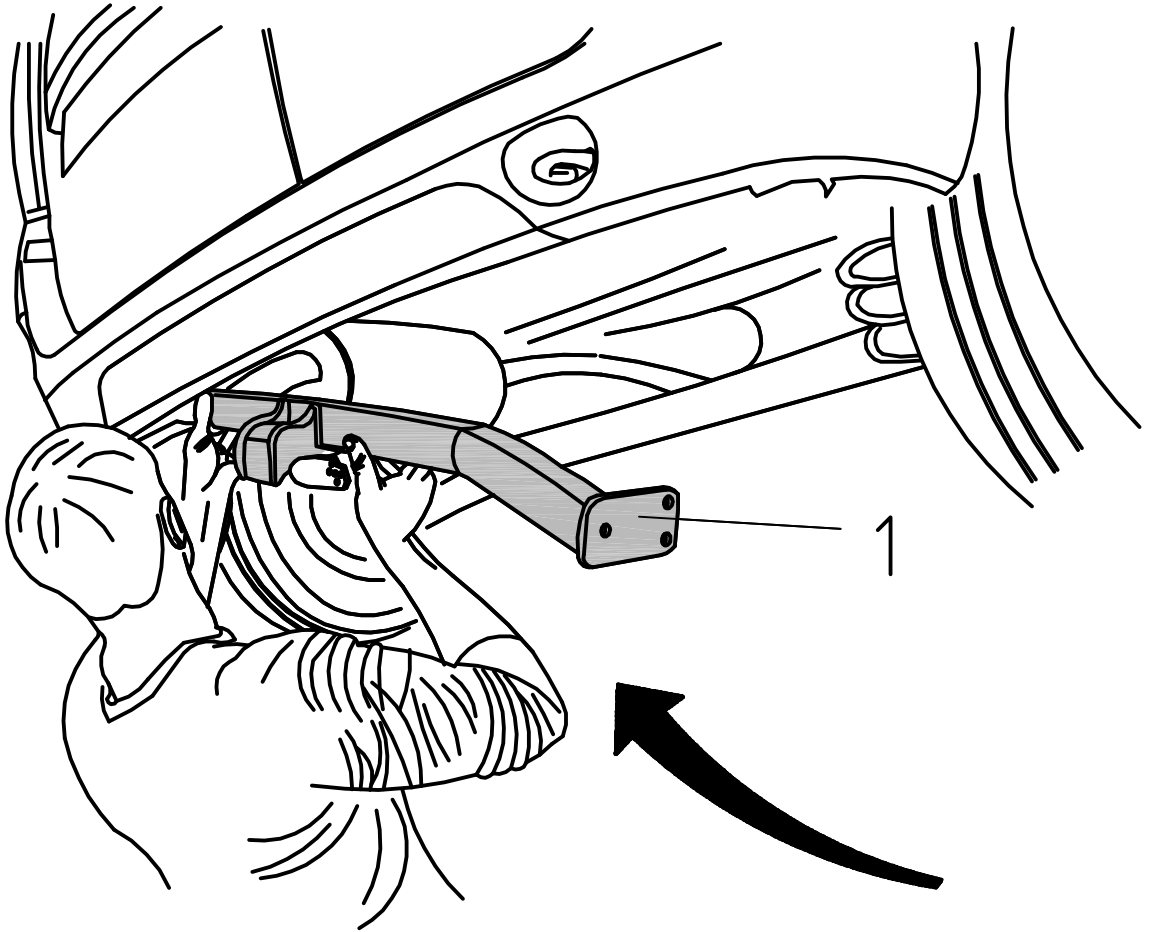


11

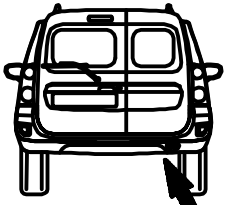
11-18



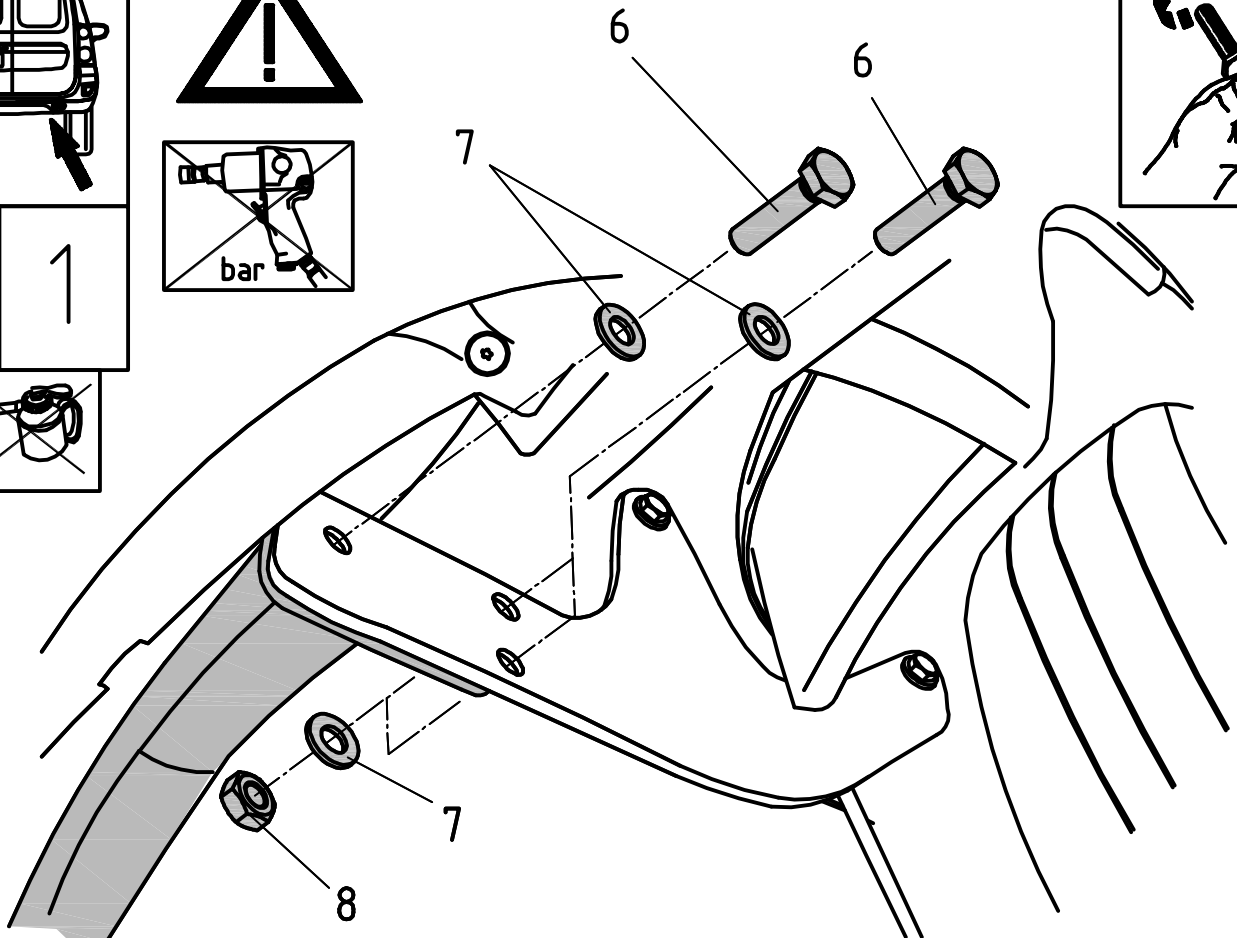
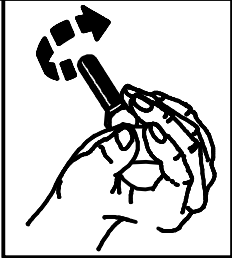
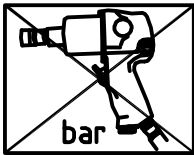
1



12

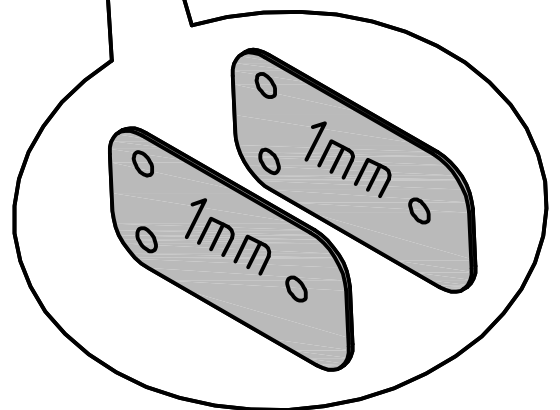
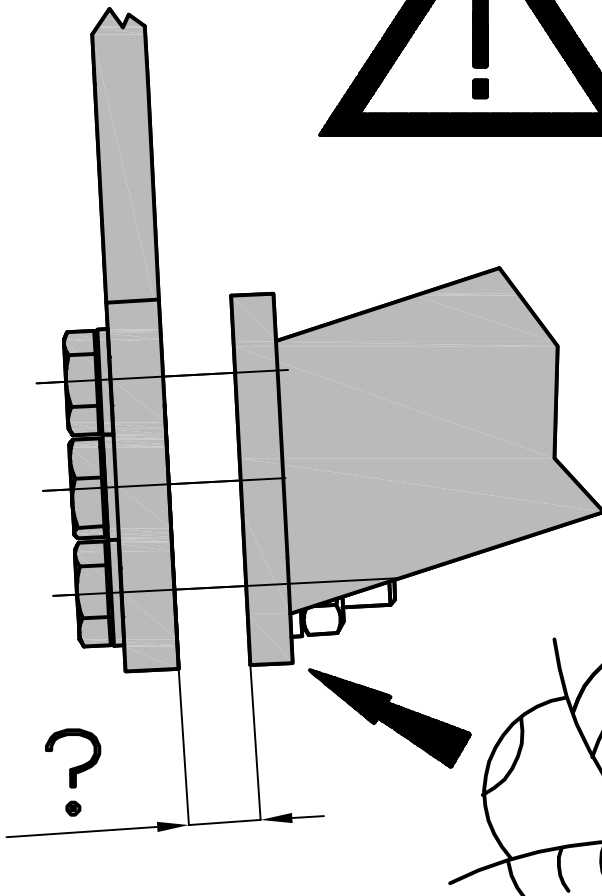
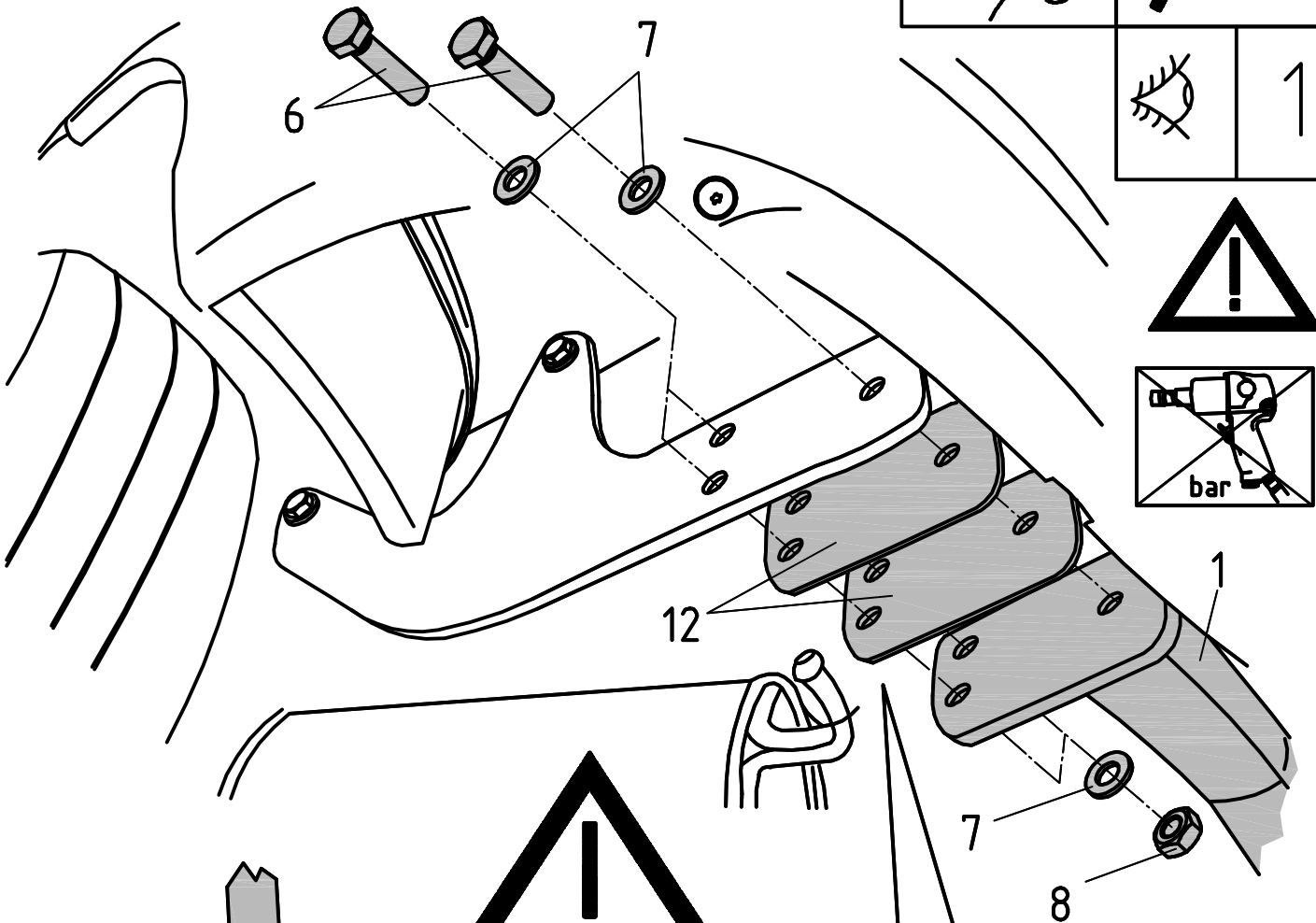
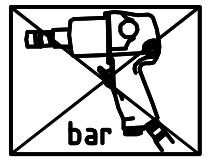
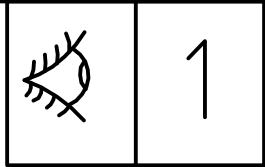
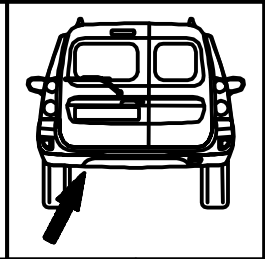
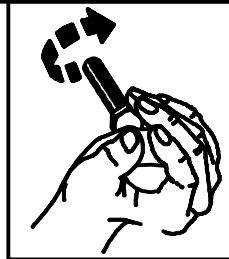
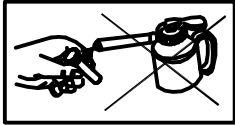


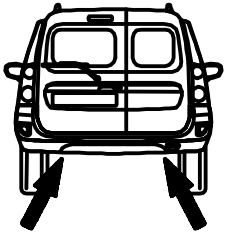
1



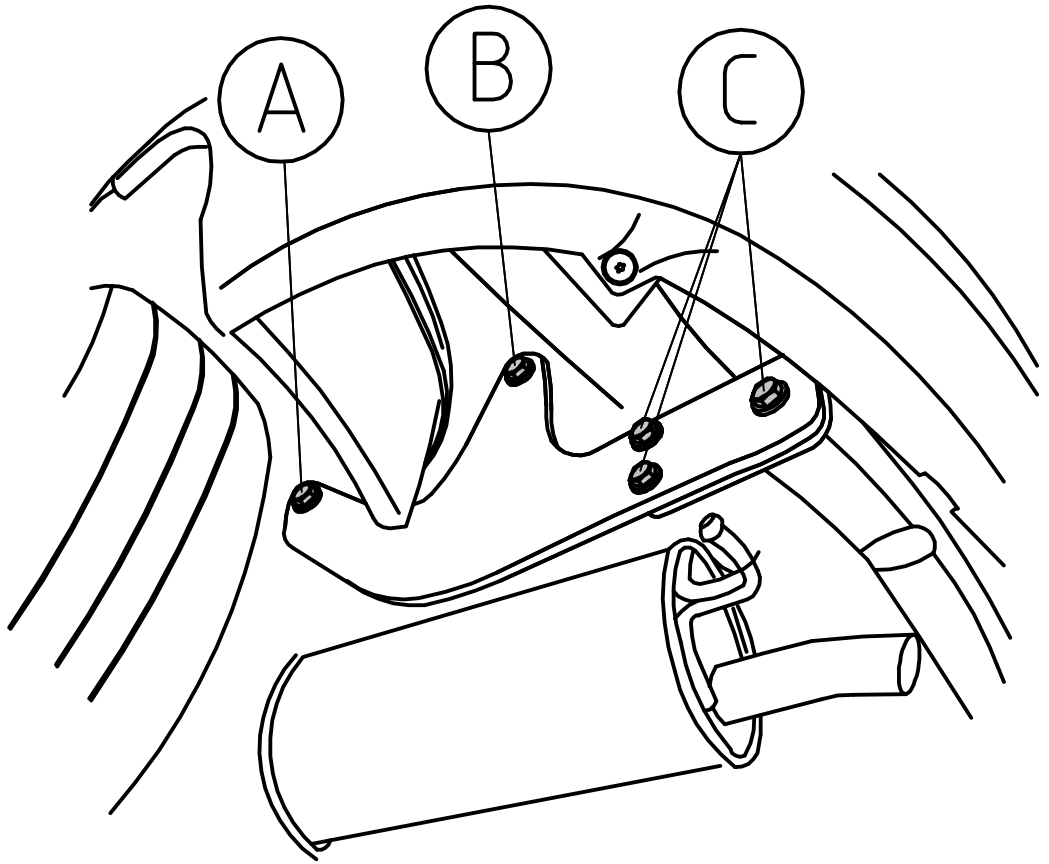
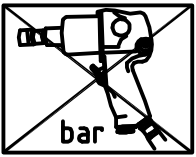
13

12-18





1



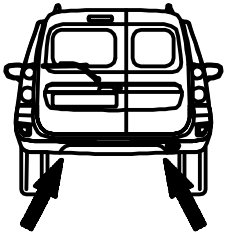
15



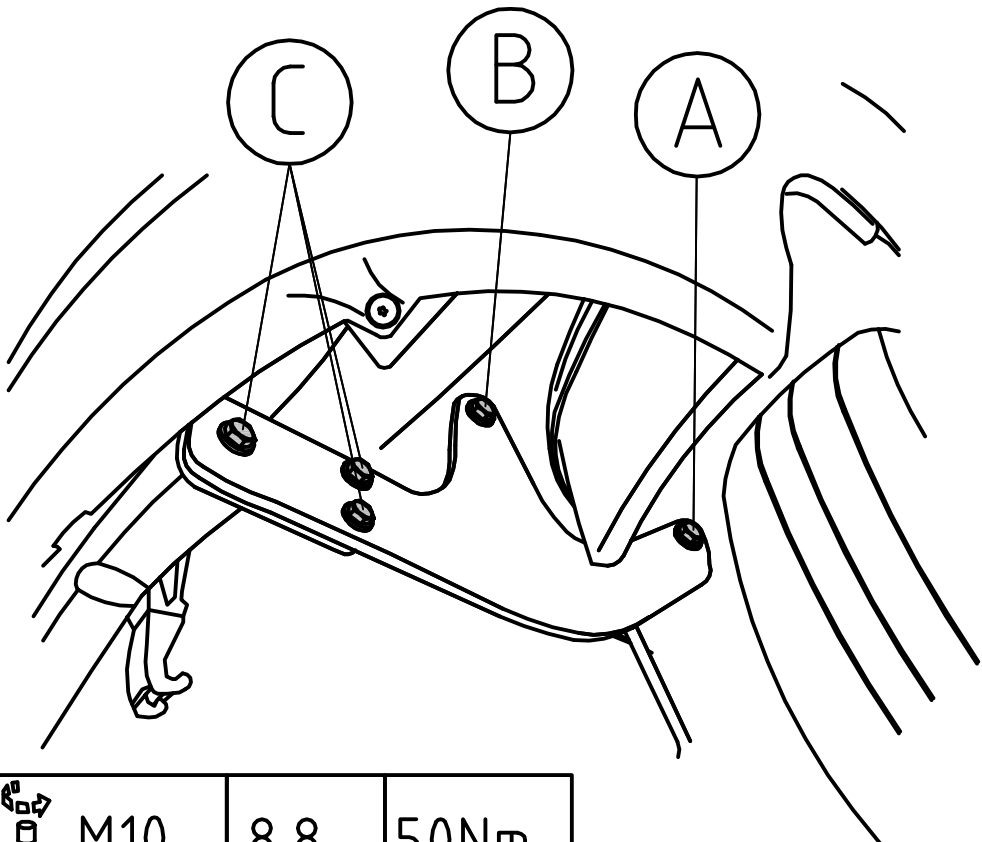
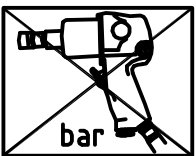
M10

8.8

50Nm



1



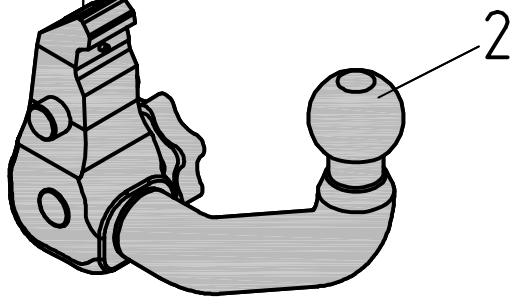
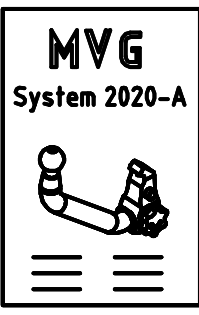
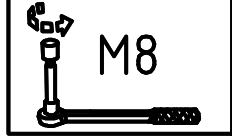
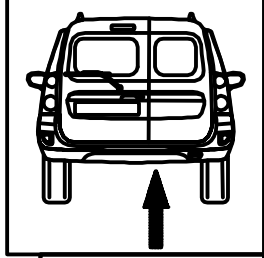
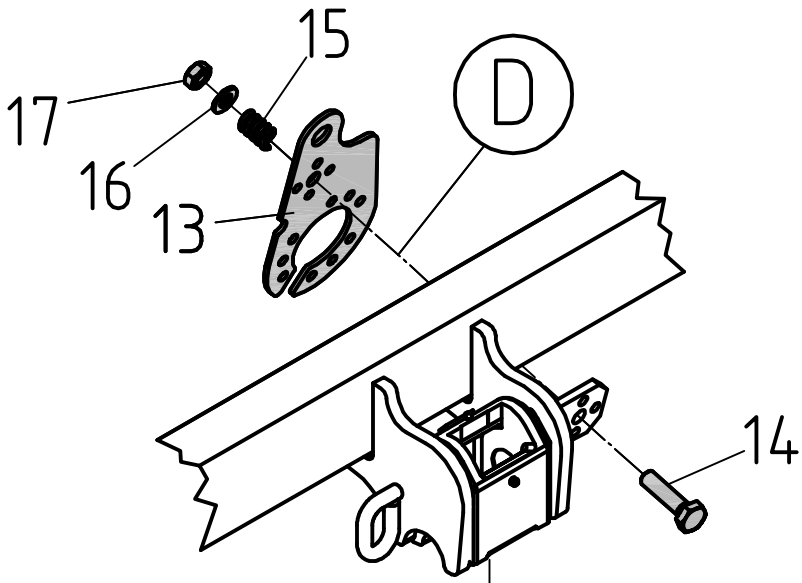
16



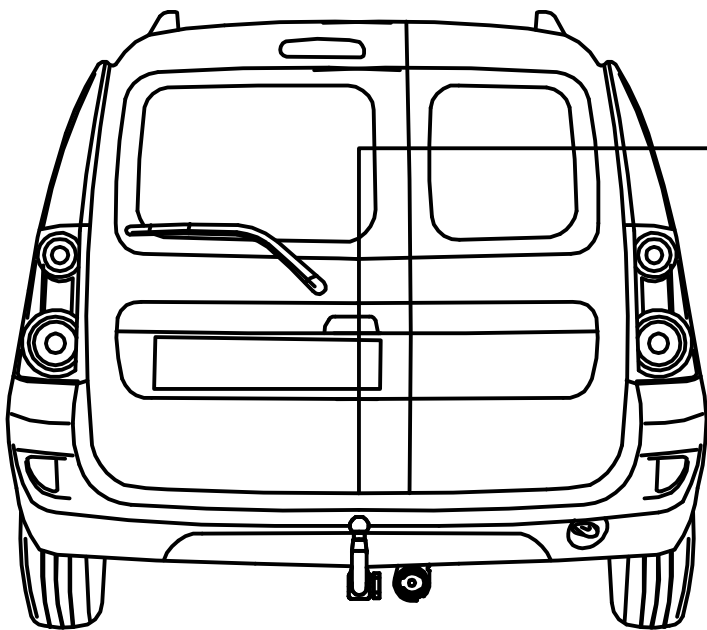
M10

8.8

50Nm



17

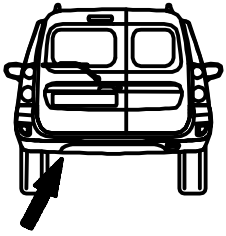


23

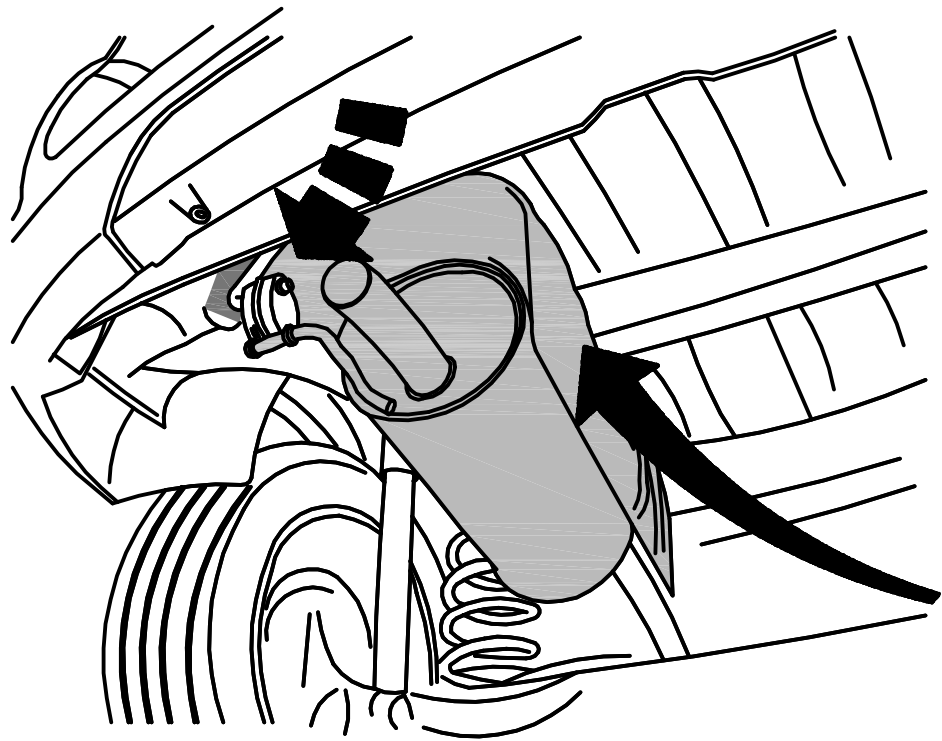
Zulässige Stützlast  
maximal 75 kg



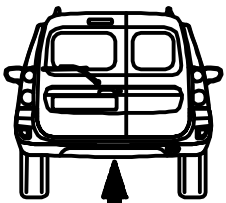

18



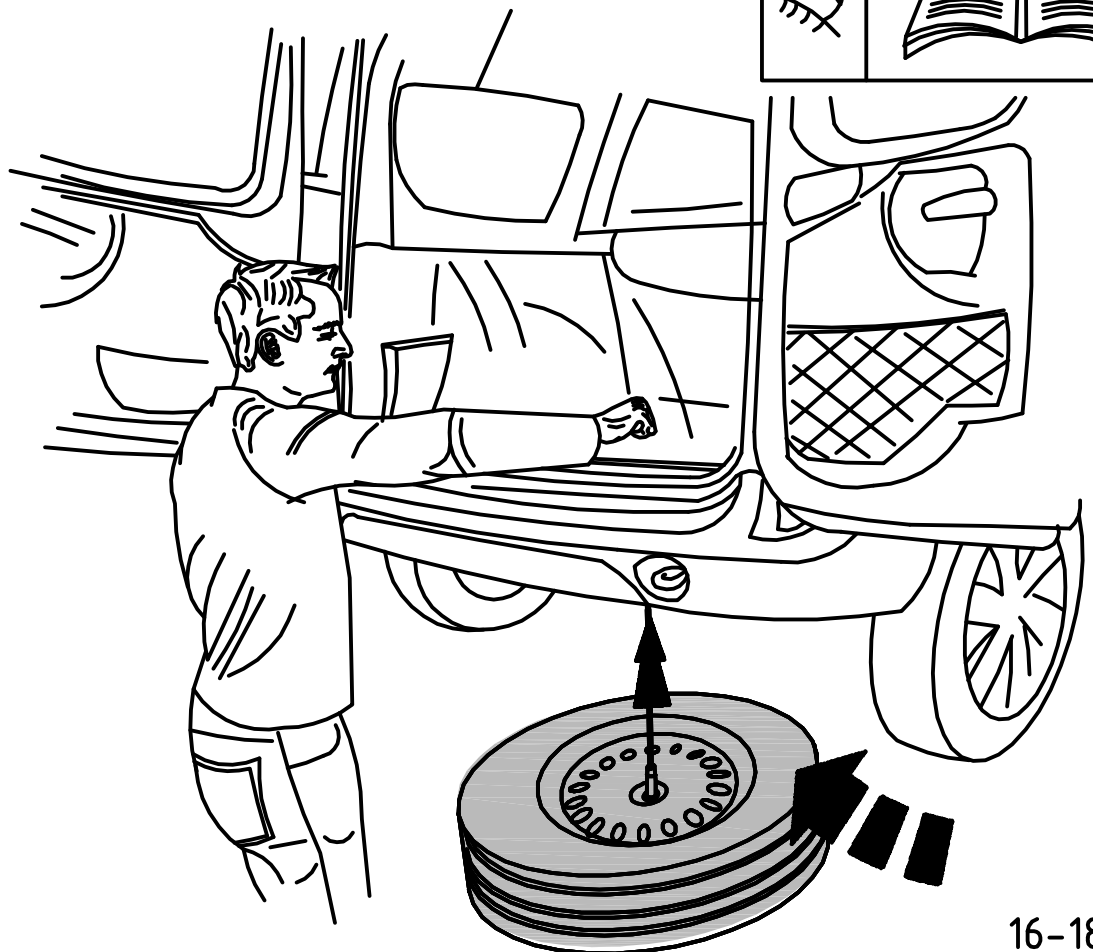
3



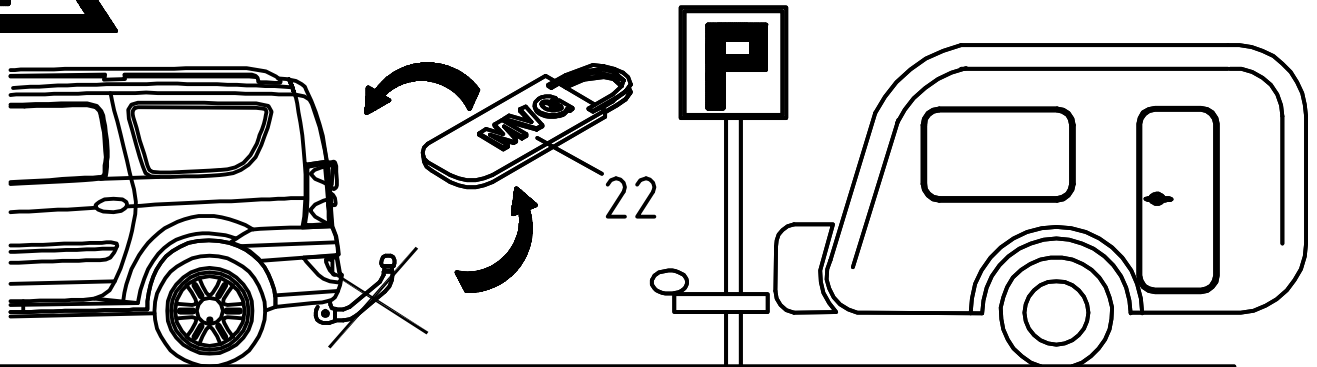
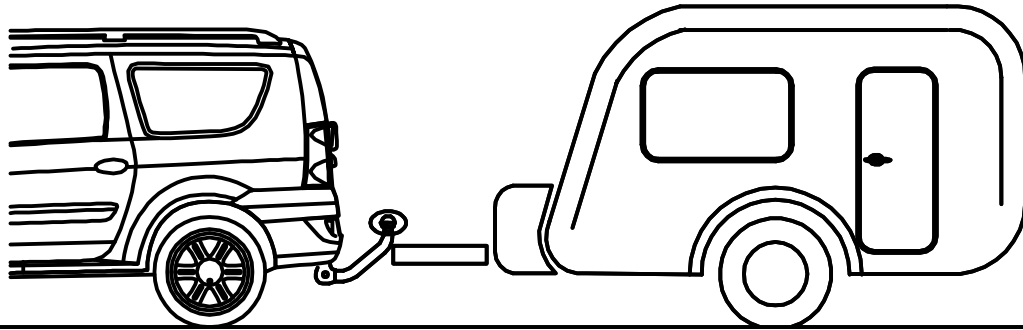
19



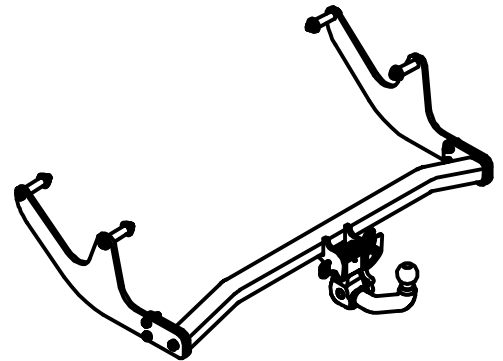
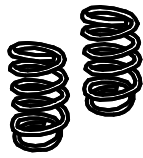
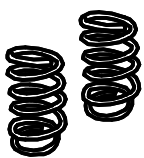
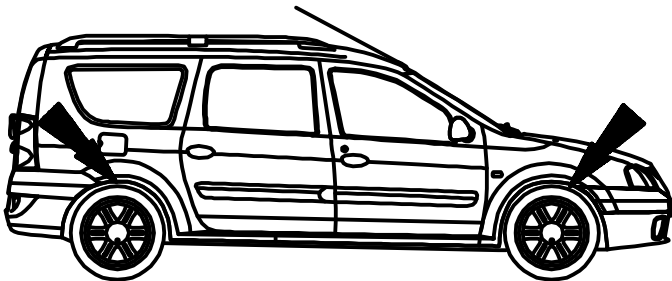
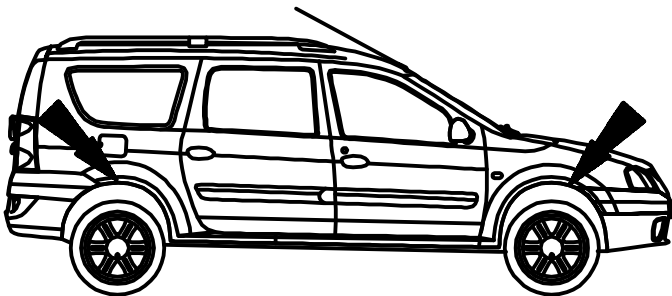
2



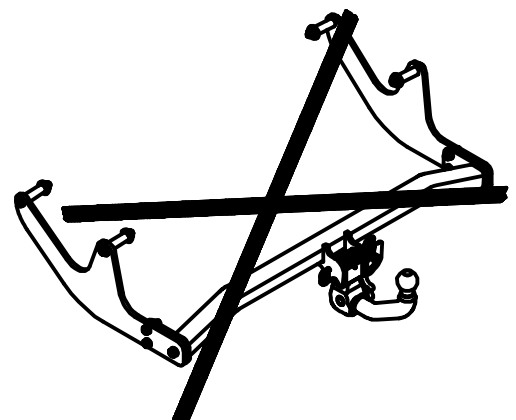
20



21



Best. Nr.: 0947-A



22

Technische Änderungen vorbehalten

17-18

