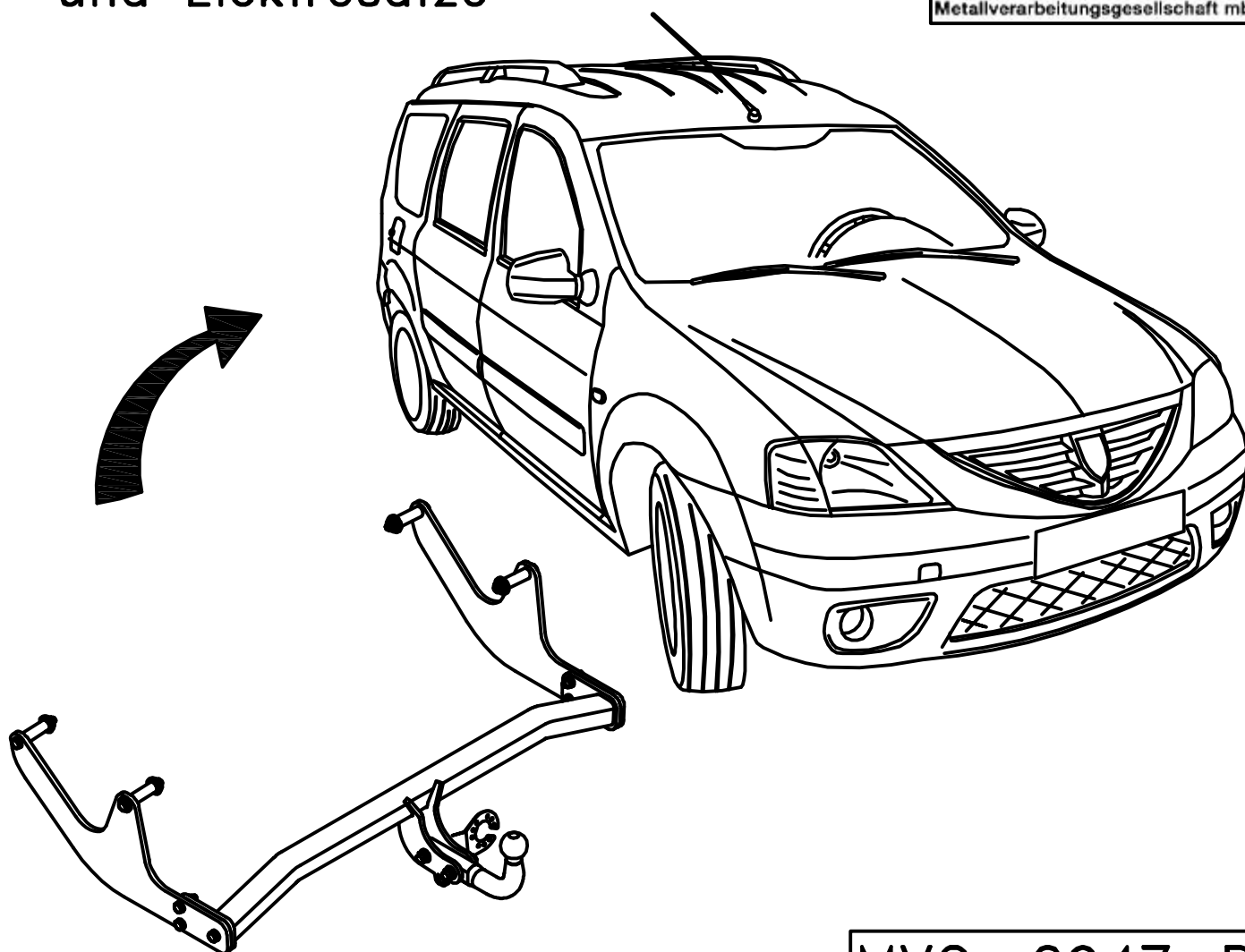


Anhängekupplungen und Elektrosätze



MVG: 0947-B

Dacia Logan MCV (Kombi) (SD/SR)

(E) Instrucciones de montaje

(D) Einbauanleitung

(GB) Installation instruction

(F) Notice de montage

(NL) Inbouw-instructie

(S) Monteringsanvisning

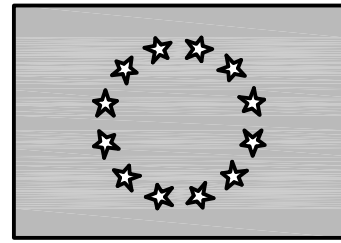
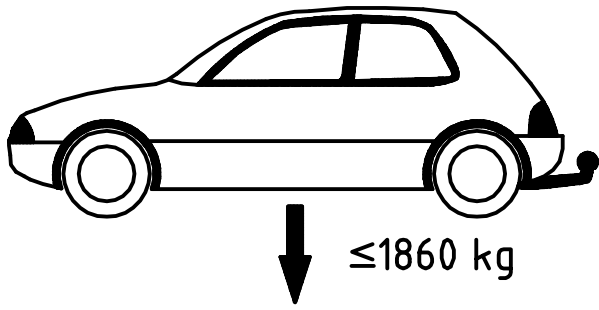
(CZ) Návod k montáži

(I) Istruzioni di montaggio

An der Wasserwiese 1
D-52249 Eschweiler

E-mail: info@mvg-ahk.de
Internet: www.mvg-ahk.de

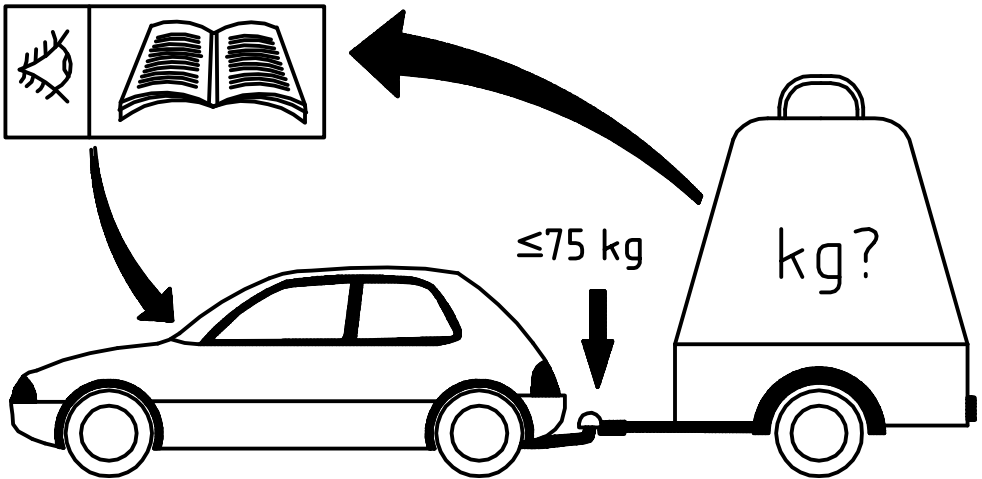
Tel.: (02403)7902-61
Fax: (02403)7902-33



e2* 2001/116* 0314



$$D = 7,8 \text{ kN}$$

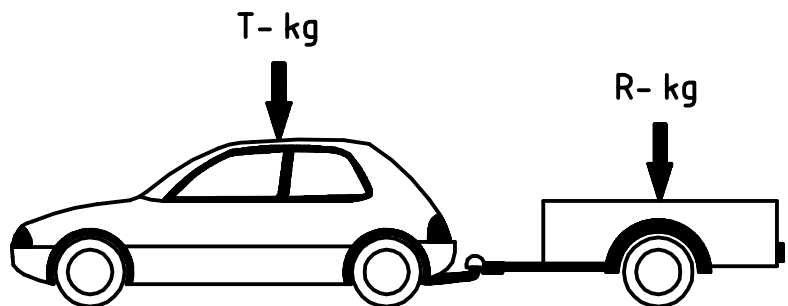


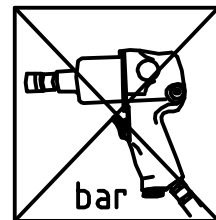
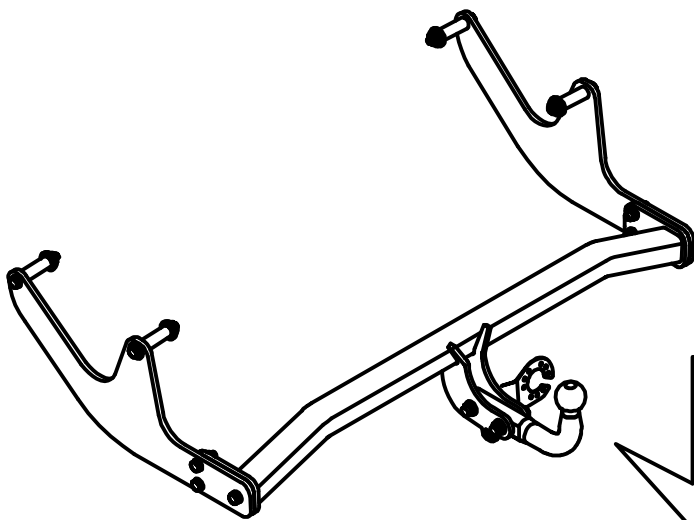
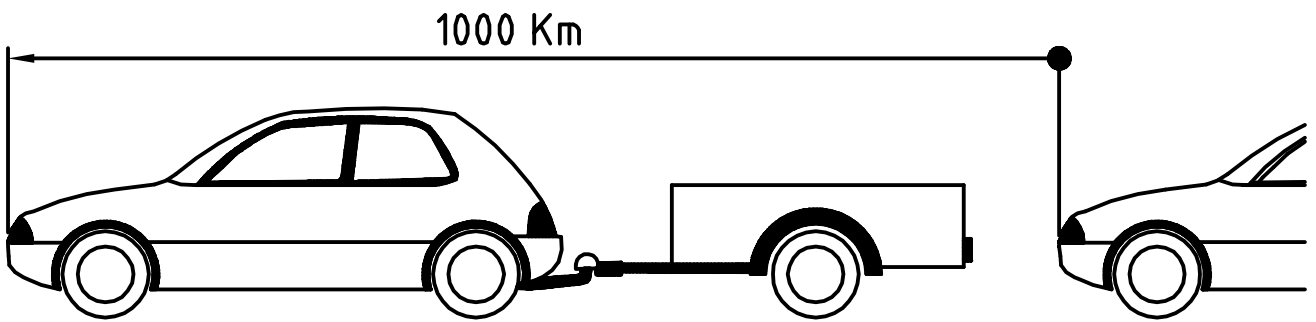
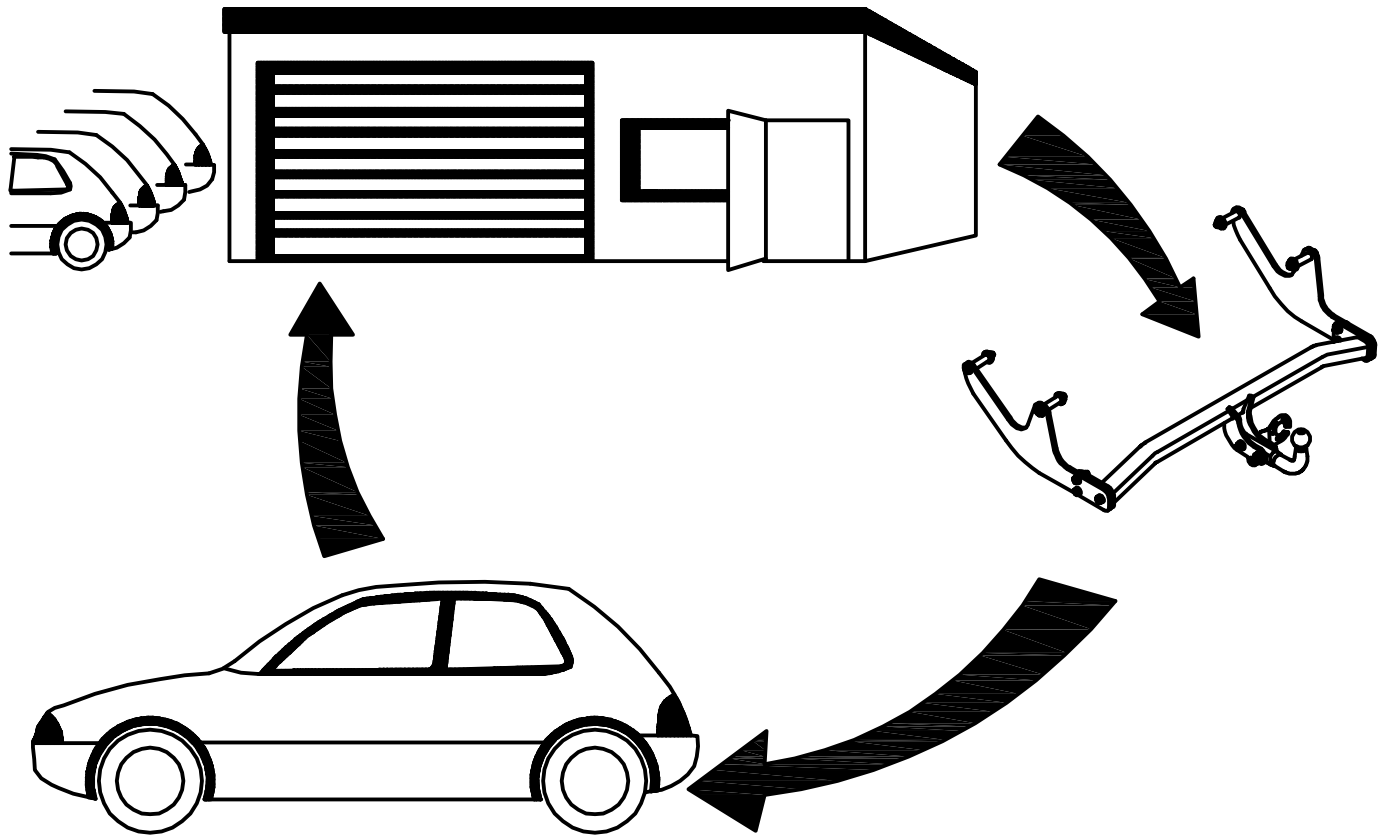
$$g = 9,81 \text{ m/s}^2$$

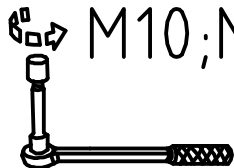


$$D = \frac{T \times R}{1000 \times (T+R)} \times g$$

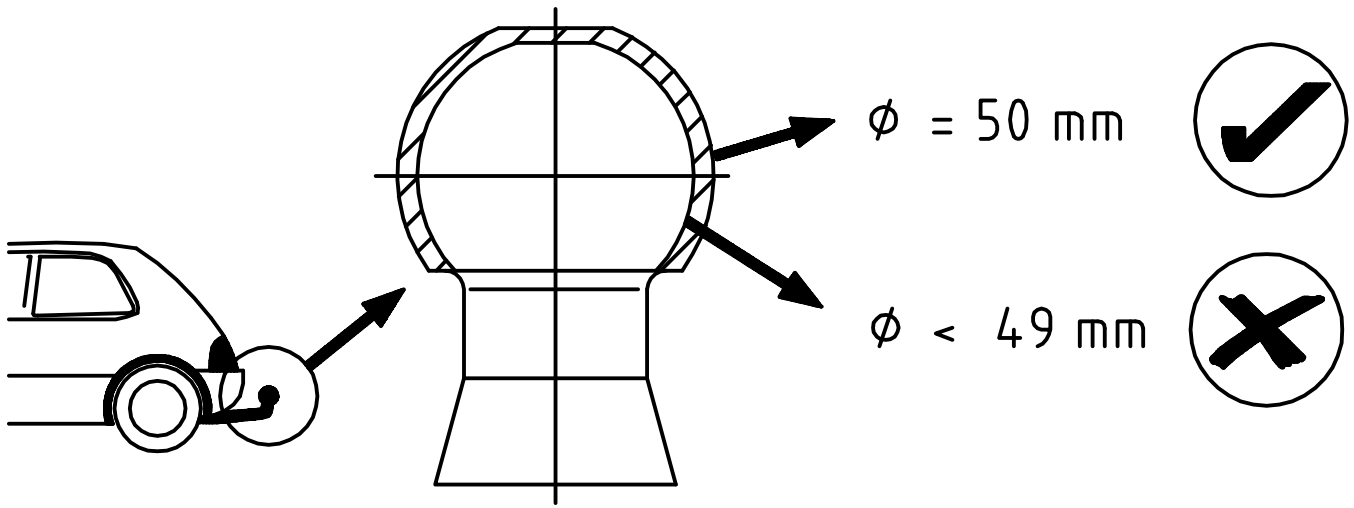
$$T = \frac{R \times D \times 1000}{g \times R - 1000 \times D} \times g$$

$$R = \frac{T \times D \times 1000}{g \times T - 1000 \times D}$$





 <p>M10;M12</p>	<p>0 Km</p> 	<p>1000 Km</p> 
---	---	--



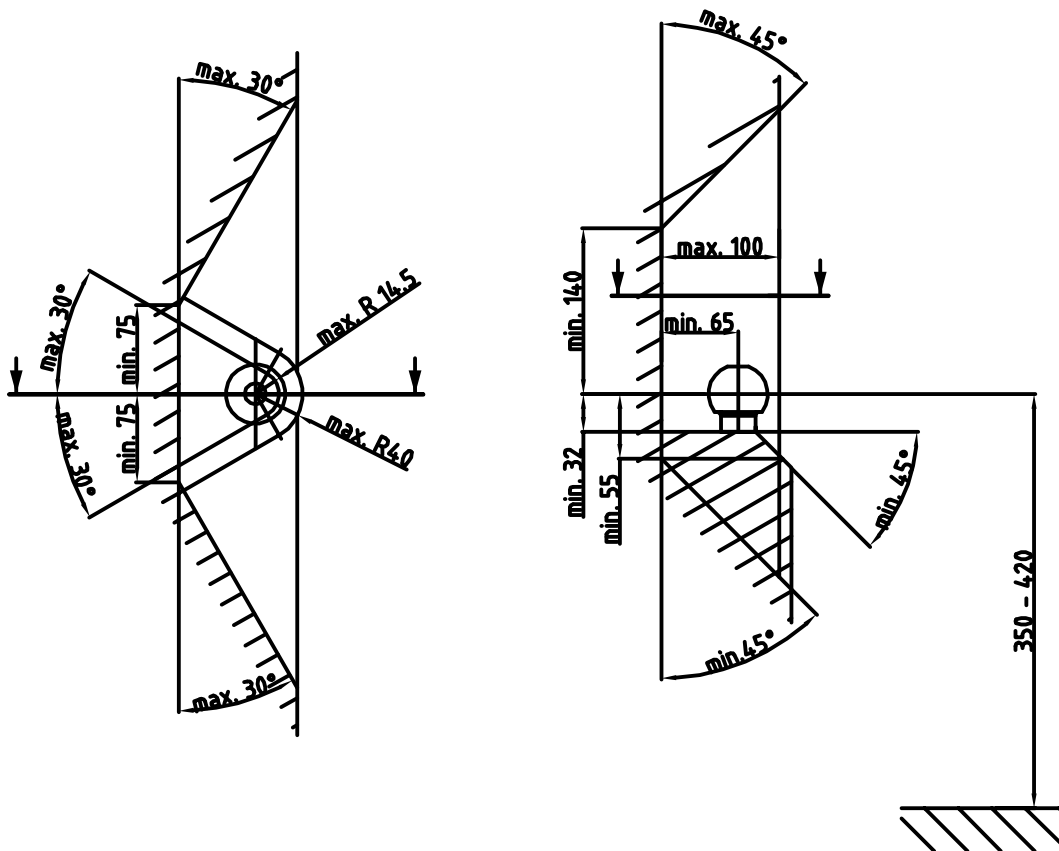
MVG
Produktentwicklung und -prüfung




















157 Approval Number
e4 00- 3471

Type: 0947 B D-Value: 7,8 kN
 Class: A50-X S-Value: 85 kg
 Made in Germany www.mvg-ahk.de

Zulässige Stützlast
 maximal 75 kg

MVG
Produktentwicklung und -prüfung
www.mvg-ahk.de



1	1x		0947-B
2	1x		2000-B-12.0
3	2x		
4	4x		∅ 20/11x61
5	4x		∅ 34/20x8 PE
6	6x		M10x40 (8.8) DIN 933
7	12x		∅ 10,5/20x2 DIN 125
8	8x		M10 (8) DIN980V
9	4x		M10x95 (8.8) DIN 931
10	6x		∅ 10,5/28x4 DIN 6340
11	2x		∅ 10,5/35x1,5
12	2x		1mm
13	1x		
14	2x		M12x70 (10.9) DIN 931
15	3x		∅ 13/24x2.5 DIN 125
16	2x		M12 (10) DIN980V
17	1x		0947-B
18	1x		
19	1x		75 kg.

(E)

Volumen de suministro del enganche

(D)

Lieferumfang der Anhängervorrichtung

(GB)

Scope of delivery of towing hitch

(F)

Pièces comprises dans la fourniture de l'attelage

(NL)

Leveringsomvang trekhaak

(S)

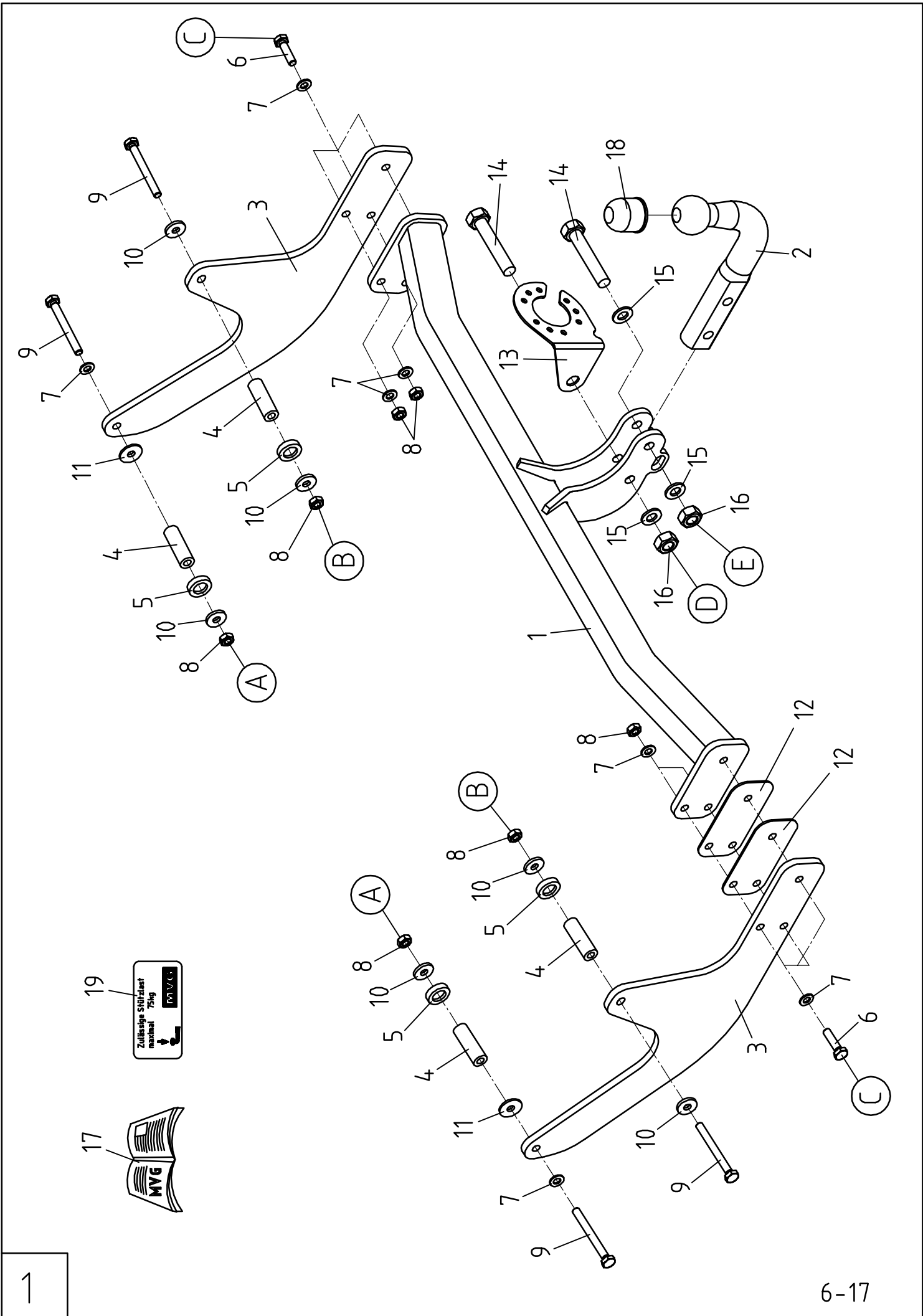
Dragkrokens leveransspecifikation

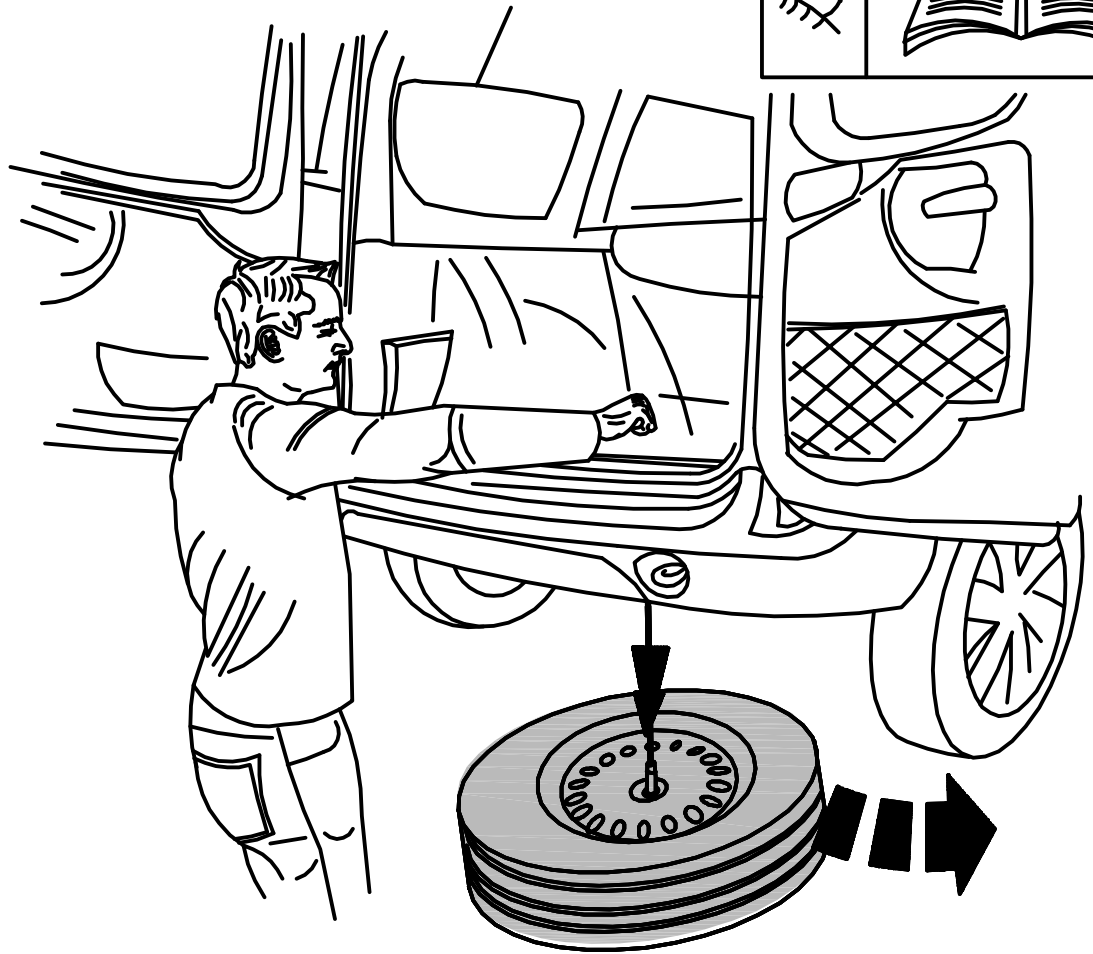
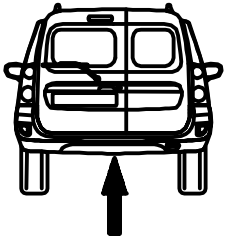
(CZ)

Objem dodání tažného zařízení

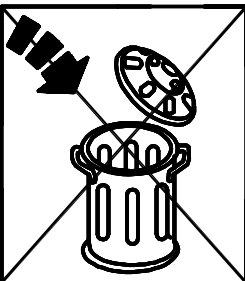
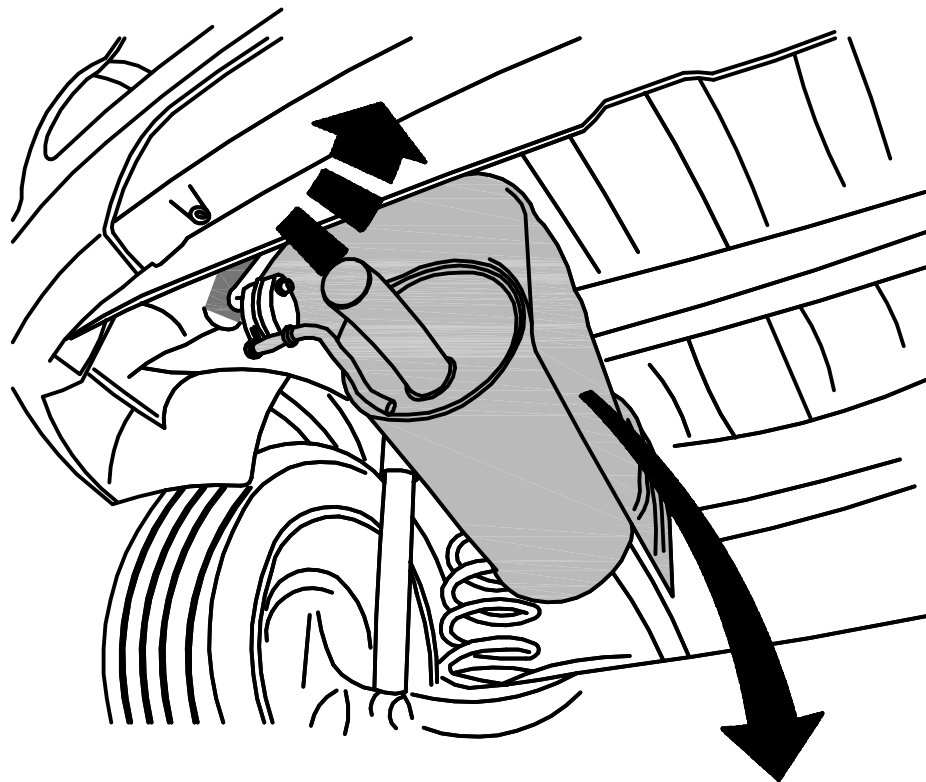
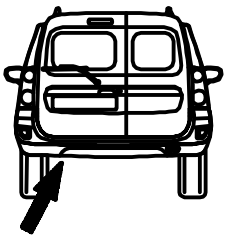
(I)

Dotazione del gancio di traino

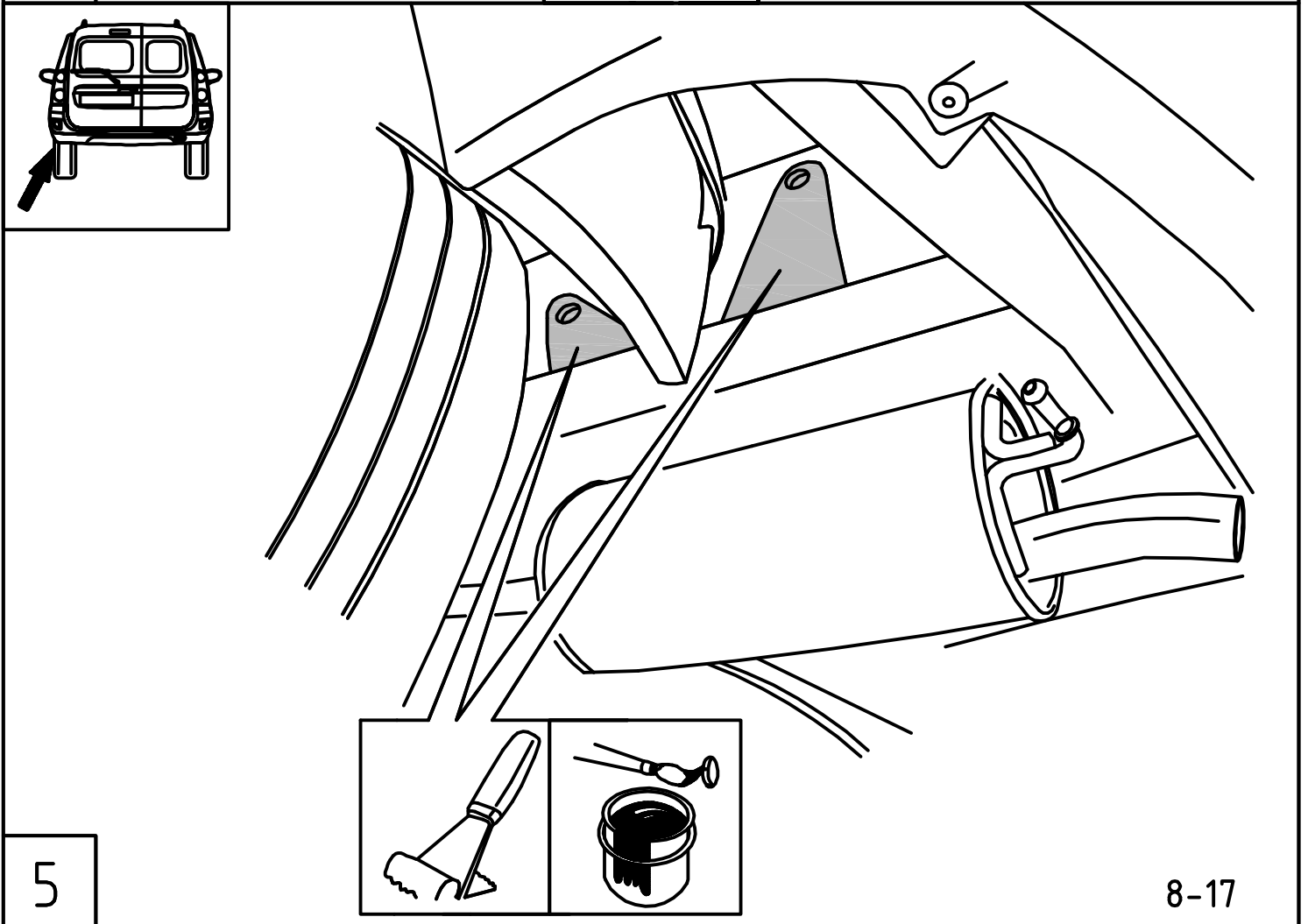
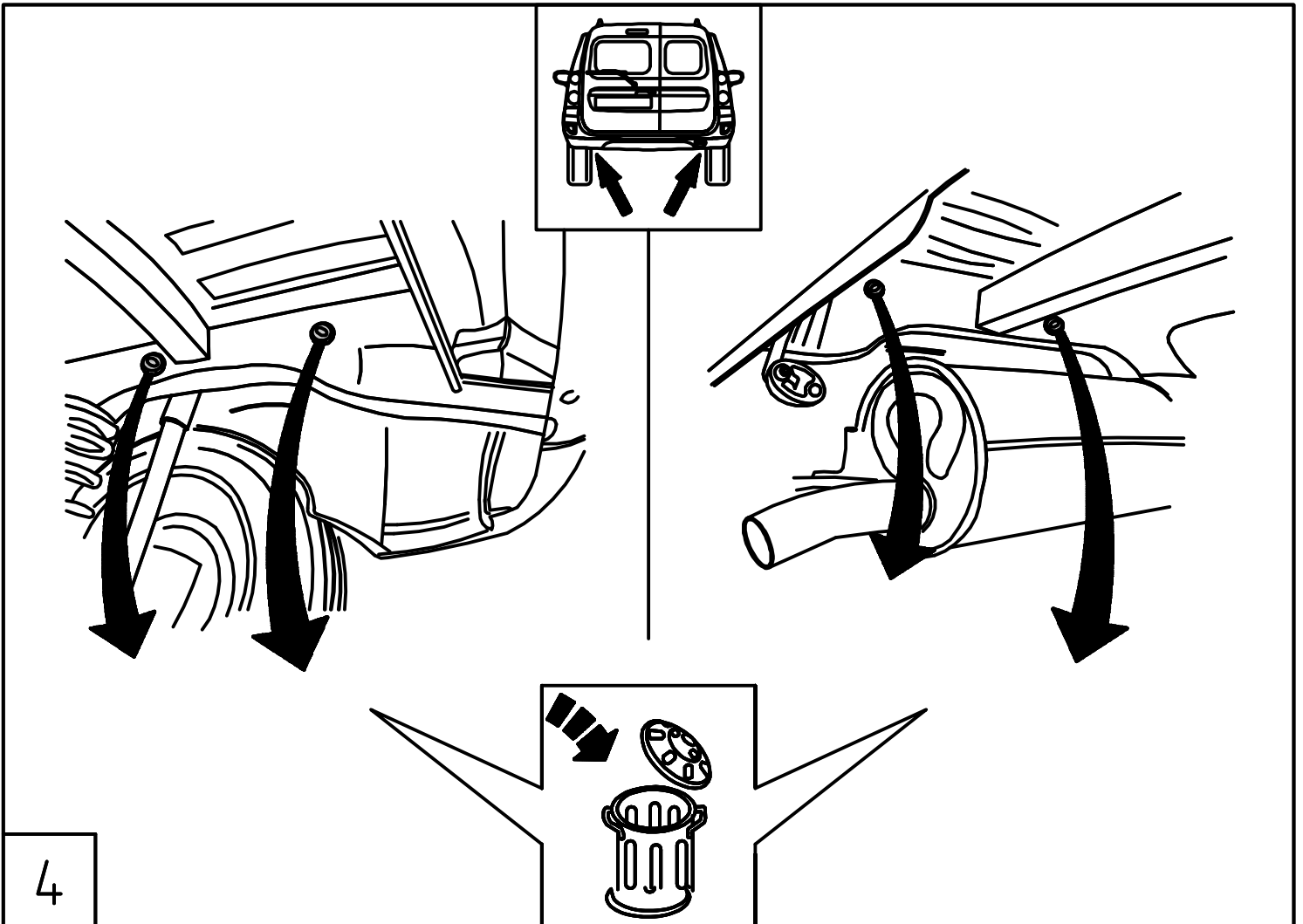


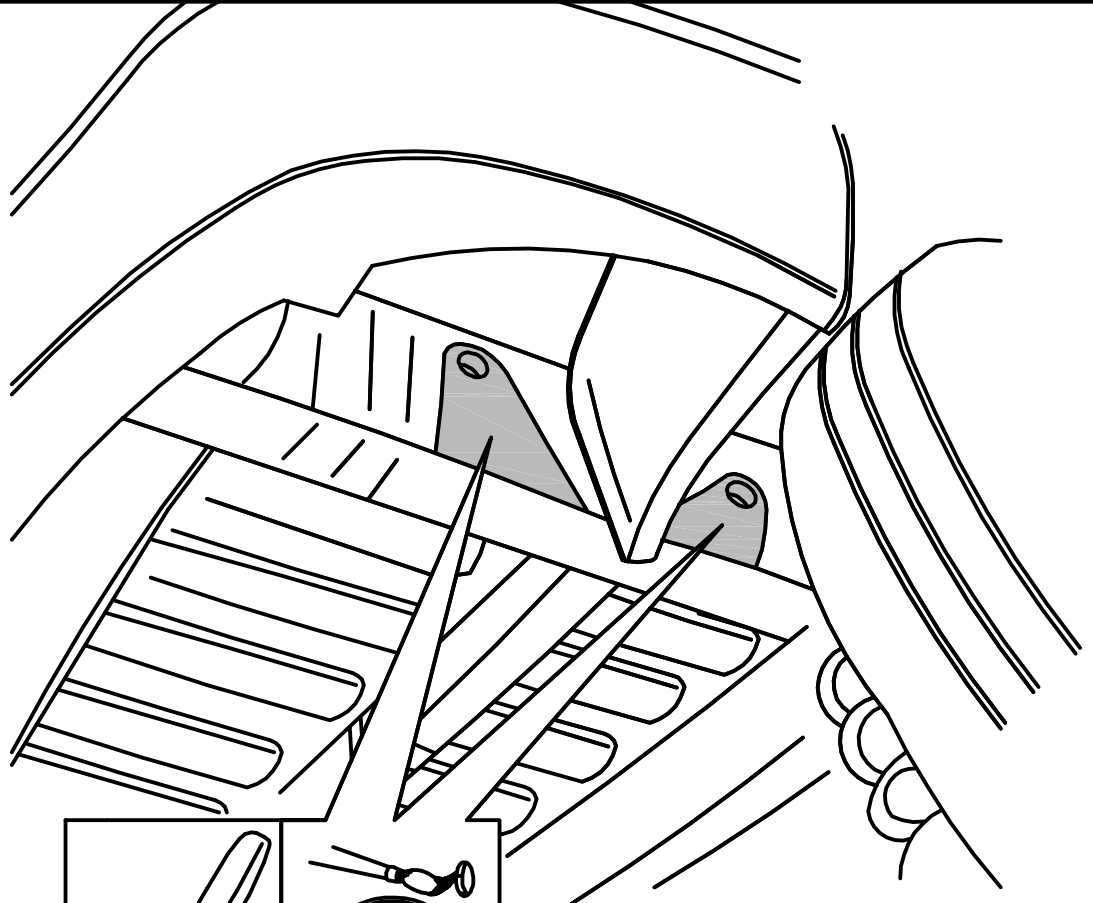
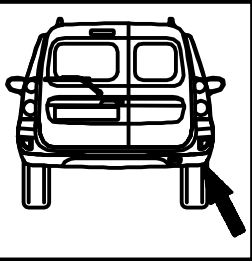


2

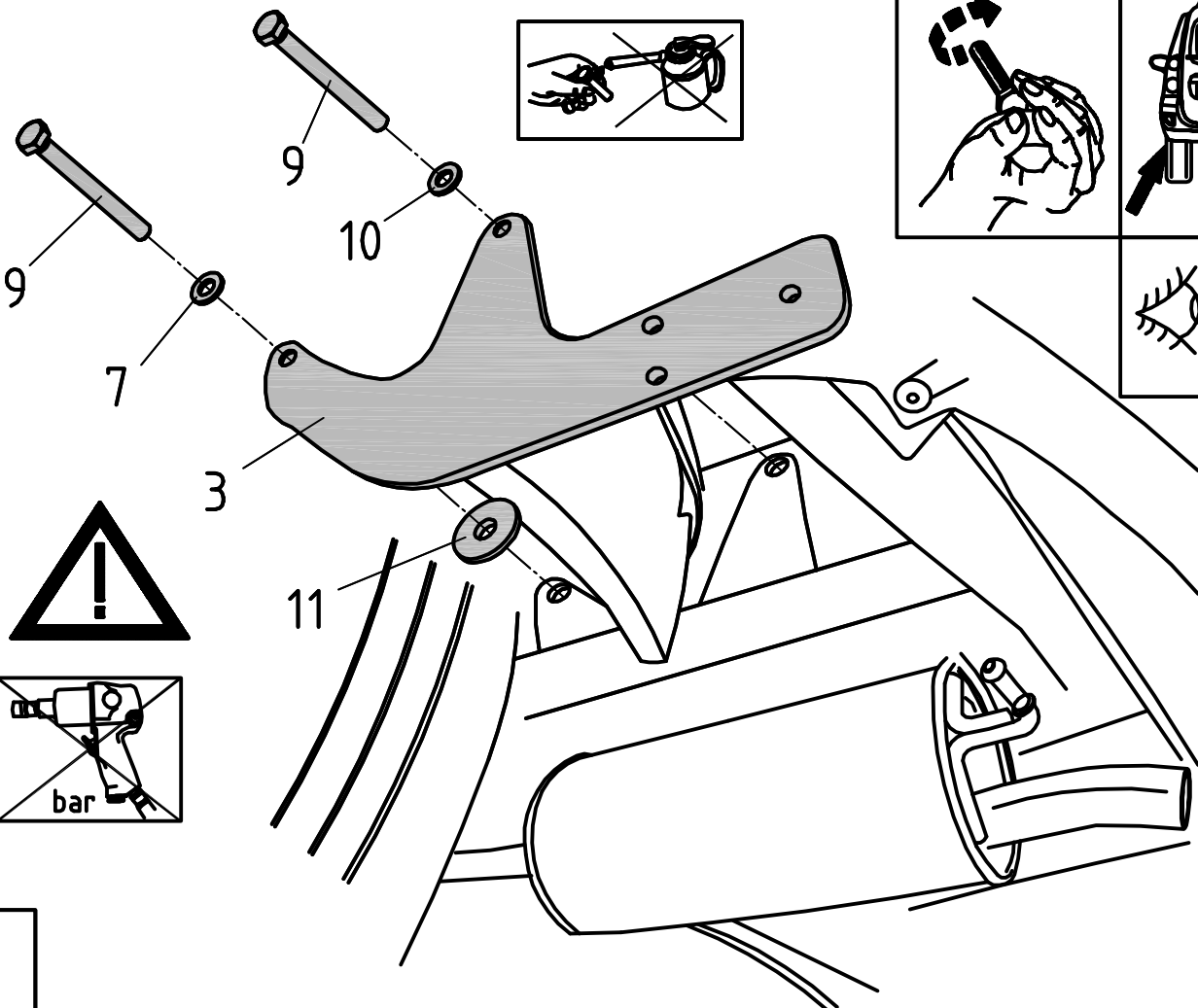
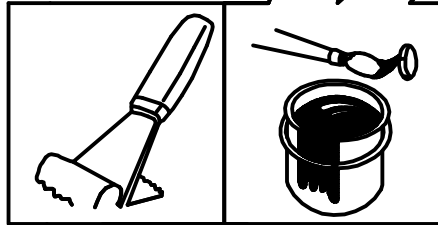


3

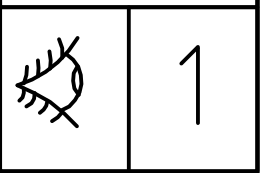
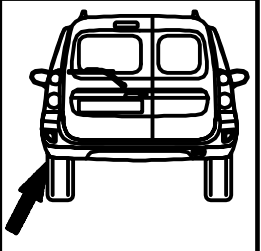




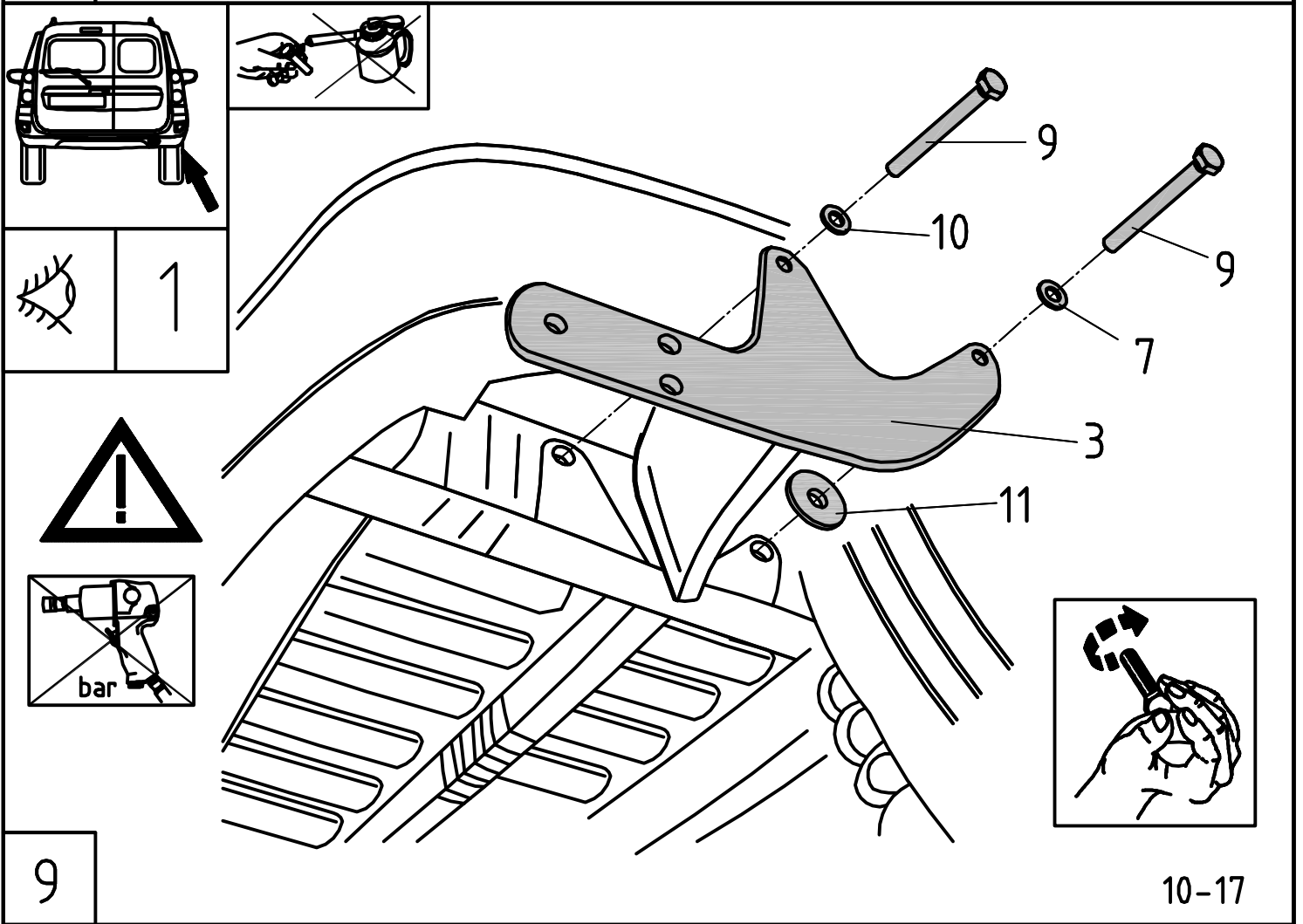
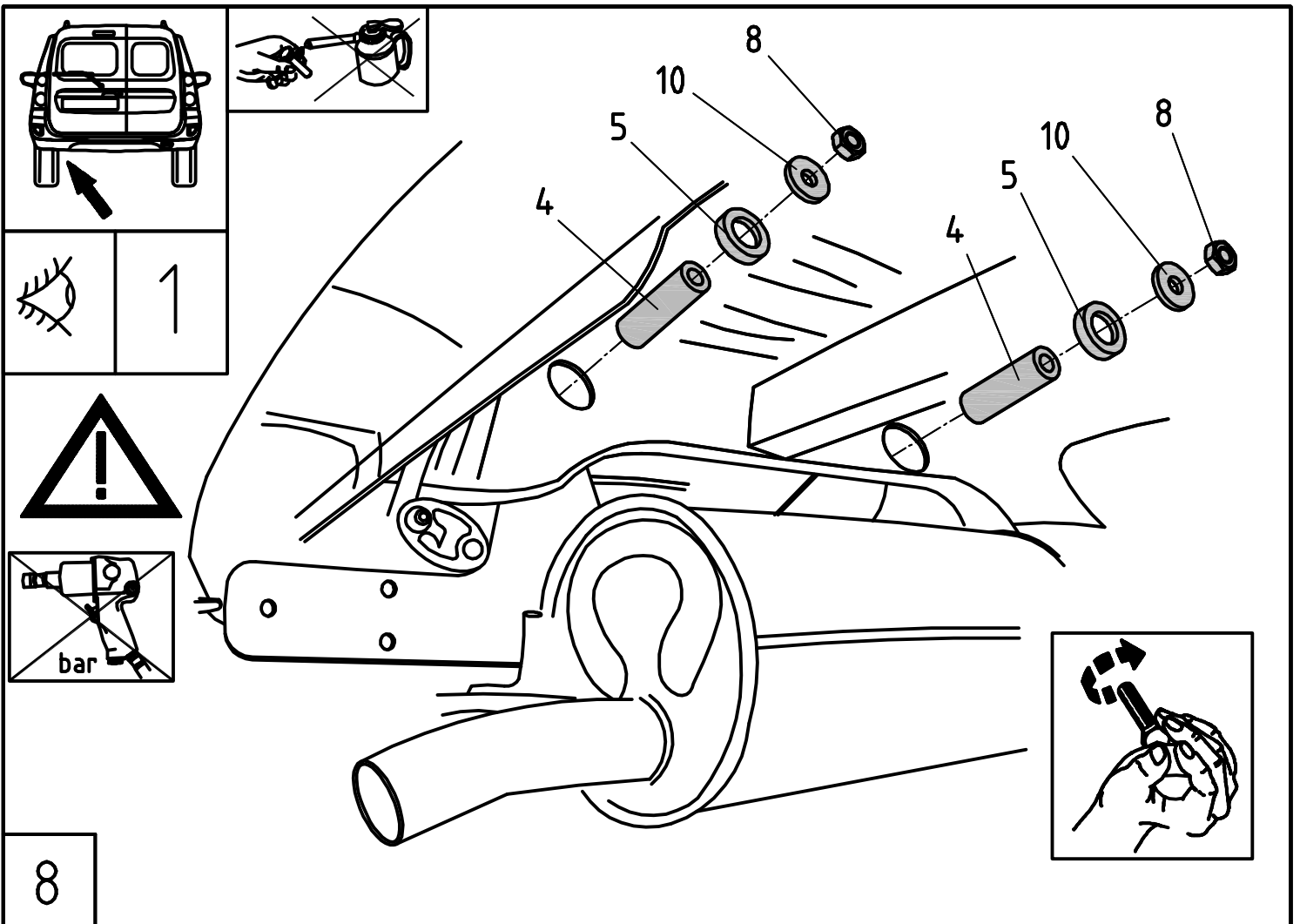
6

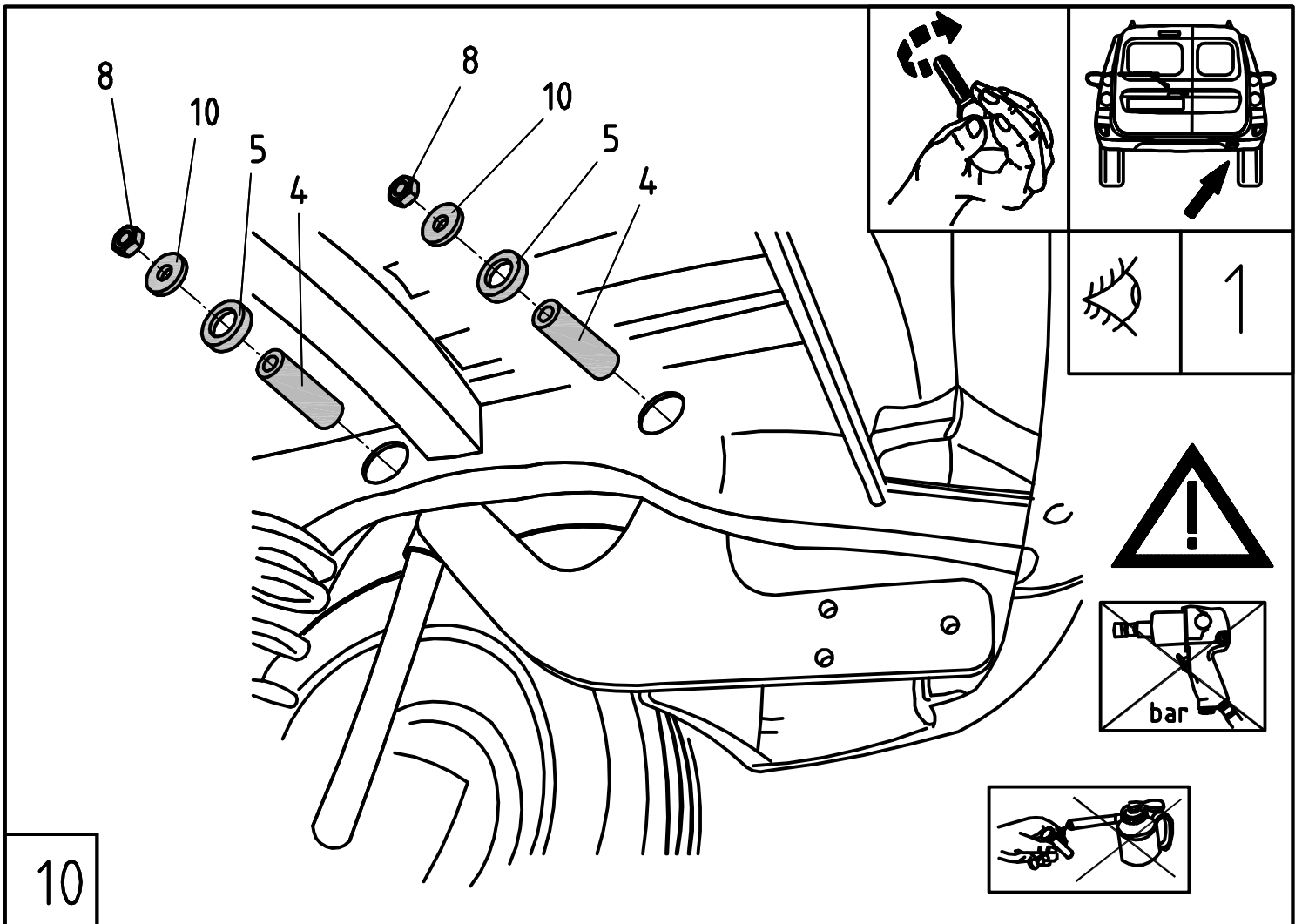


7

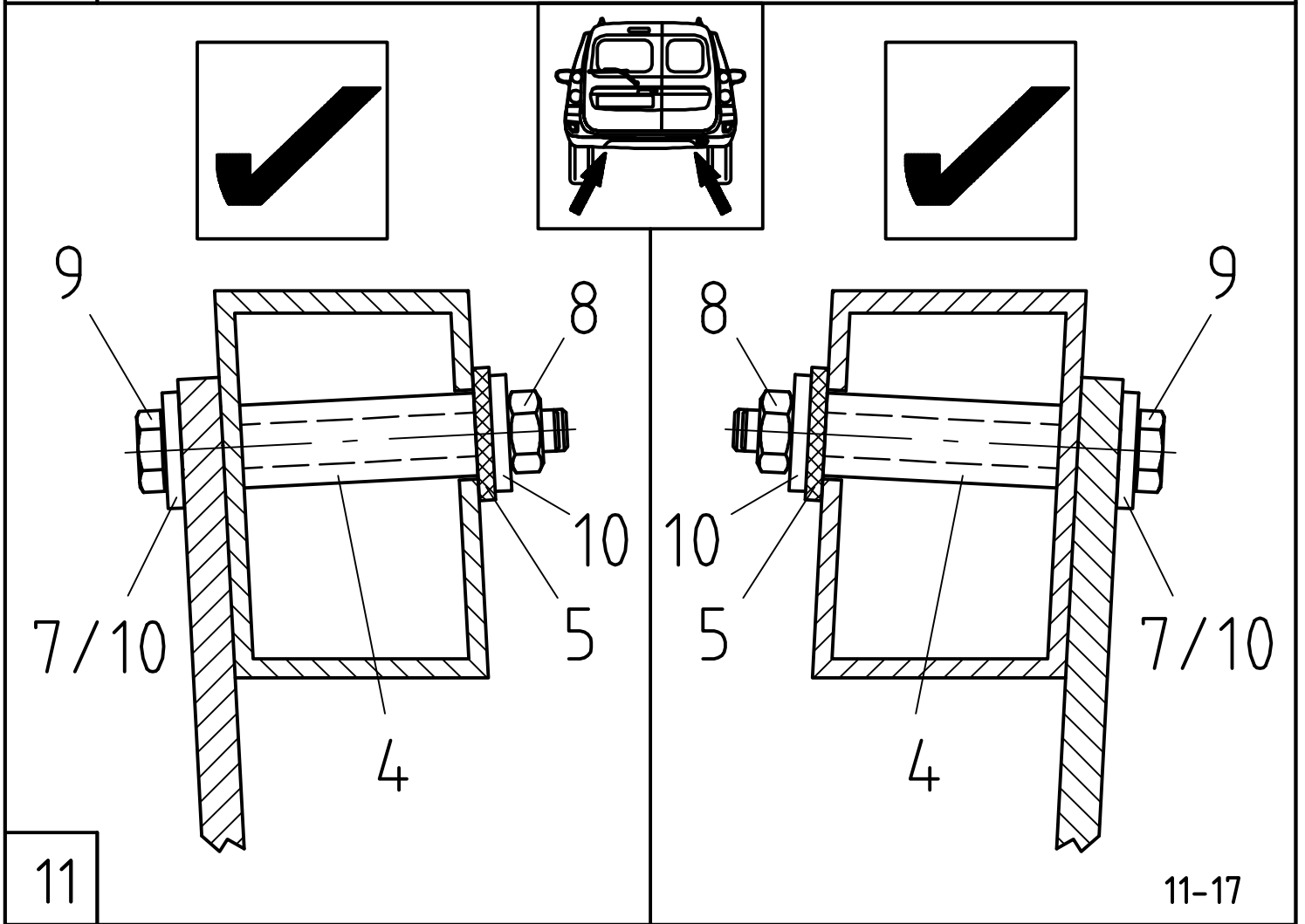


1



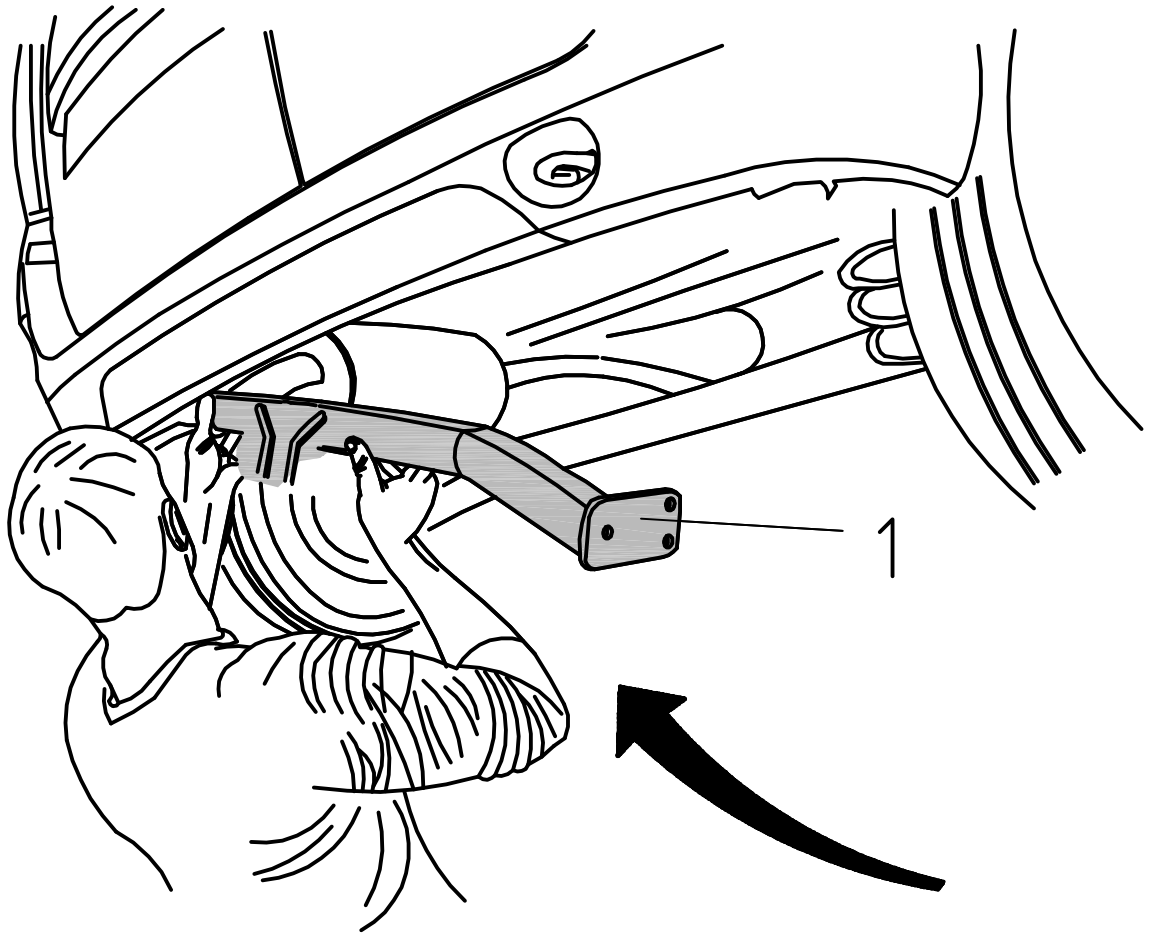
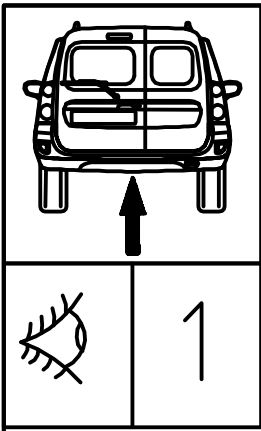


10

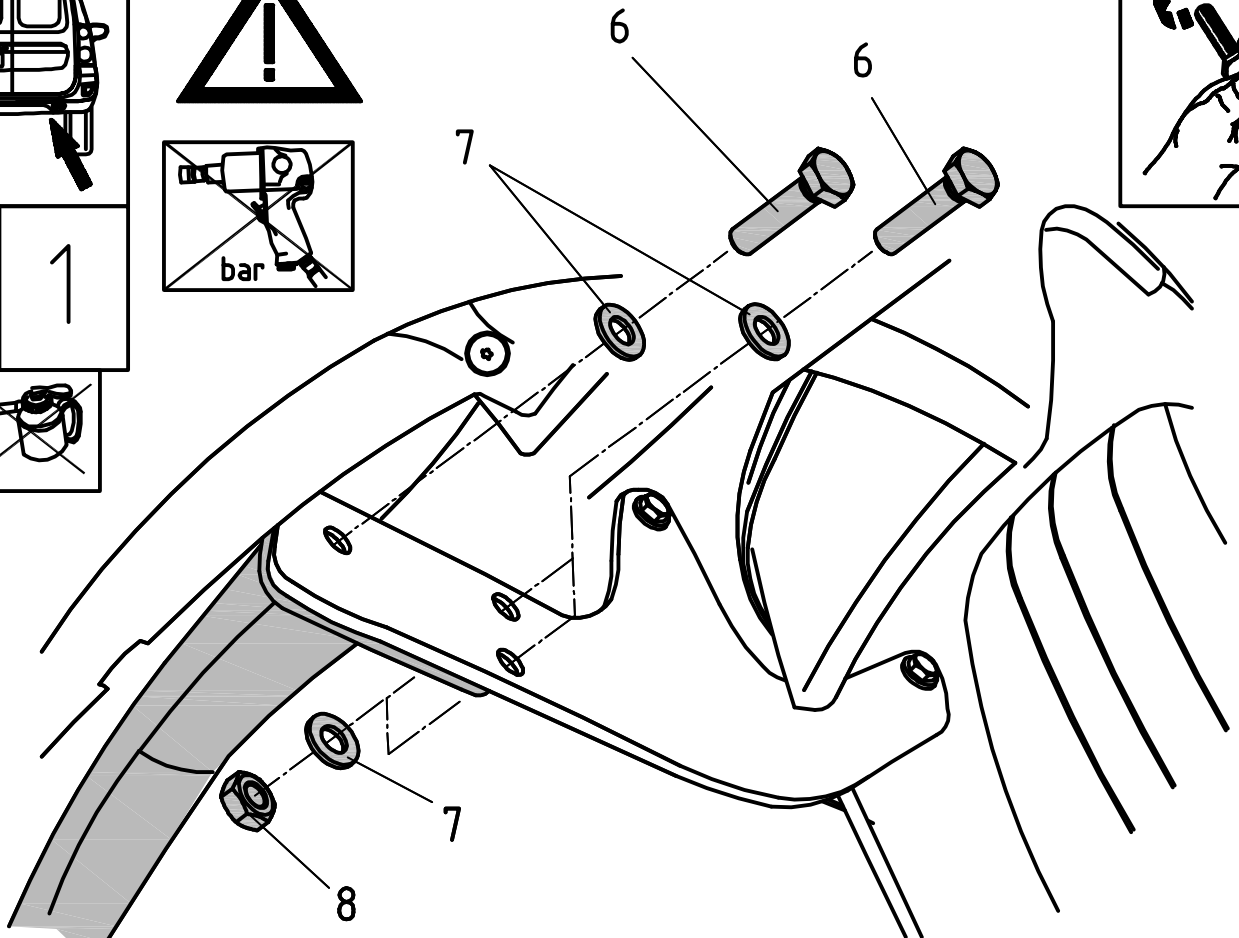
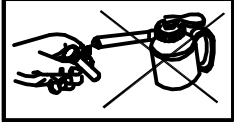
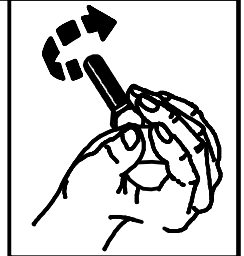
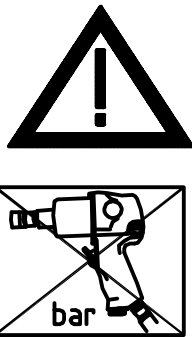
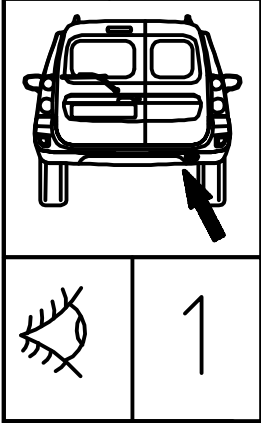


11

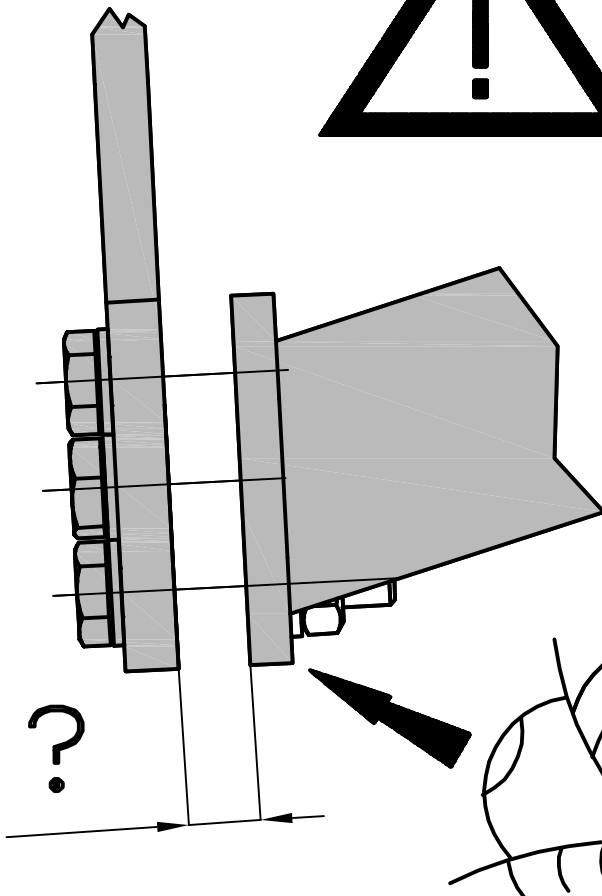
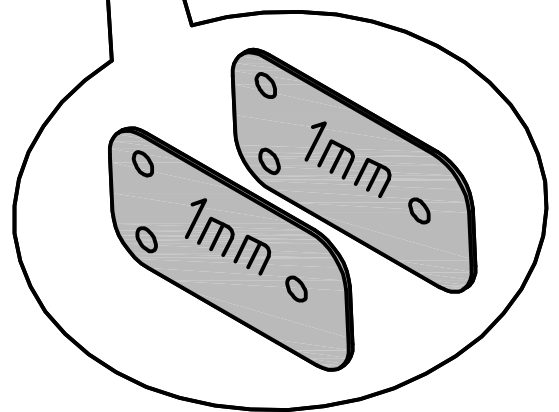
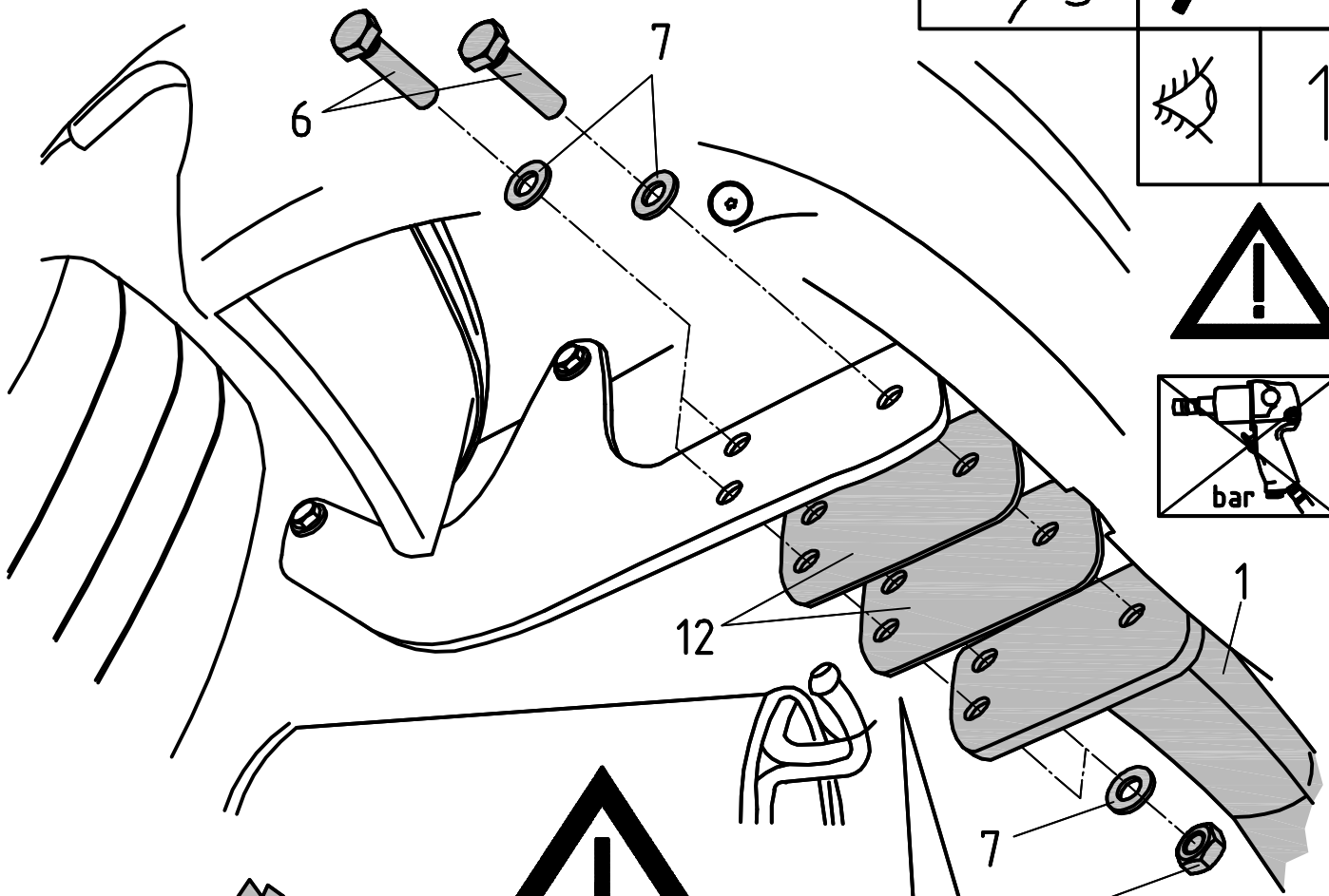
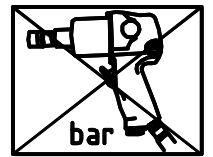
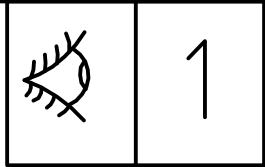
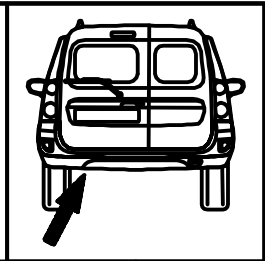
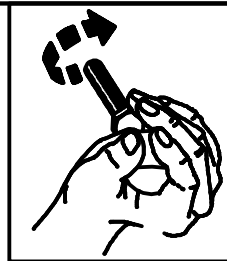
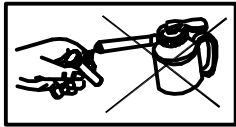
11-17

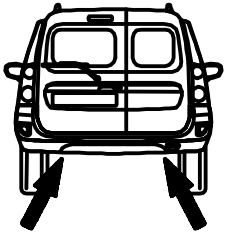


12

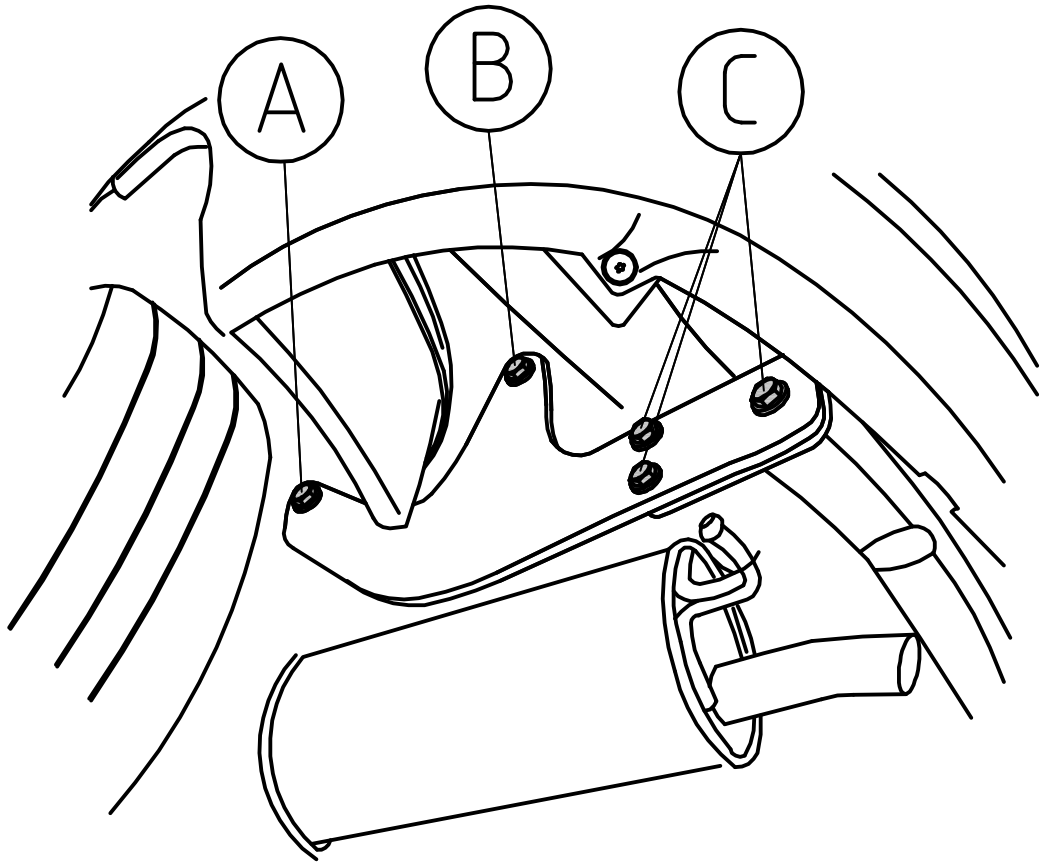
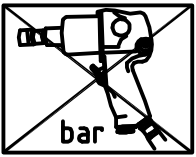


13





1



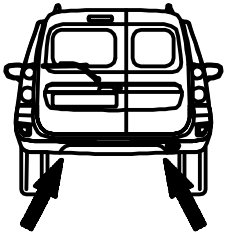
15



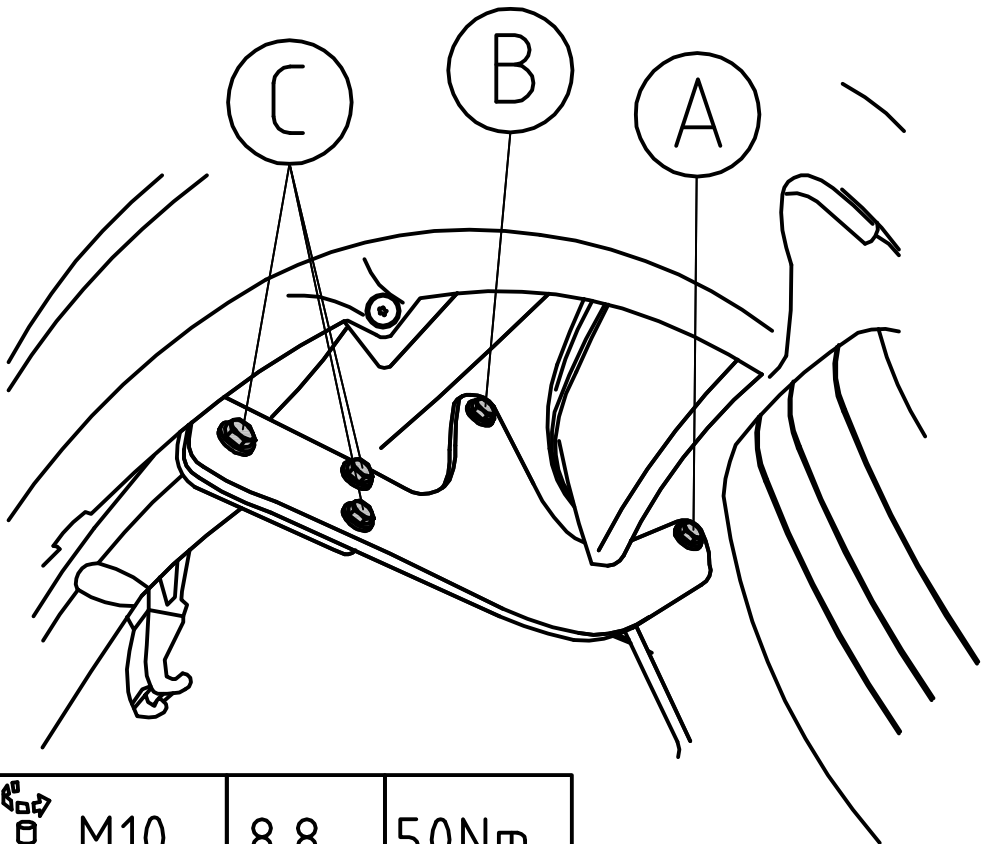
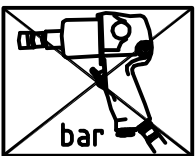
M10

8.8

50Nm



1



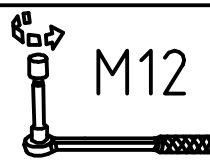
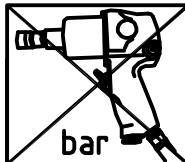
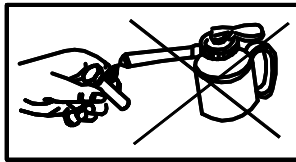
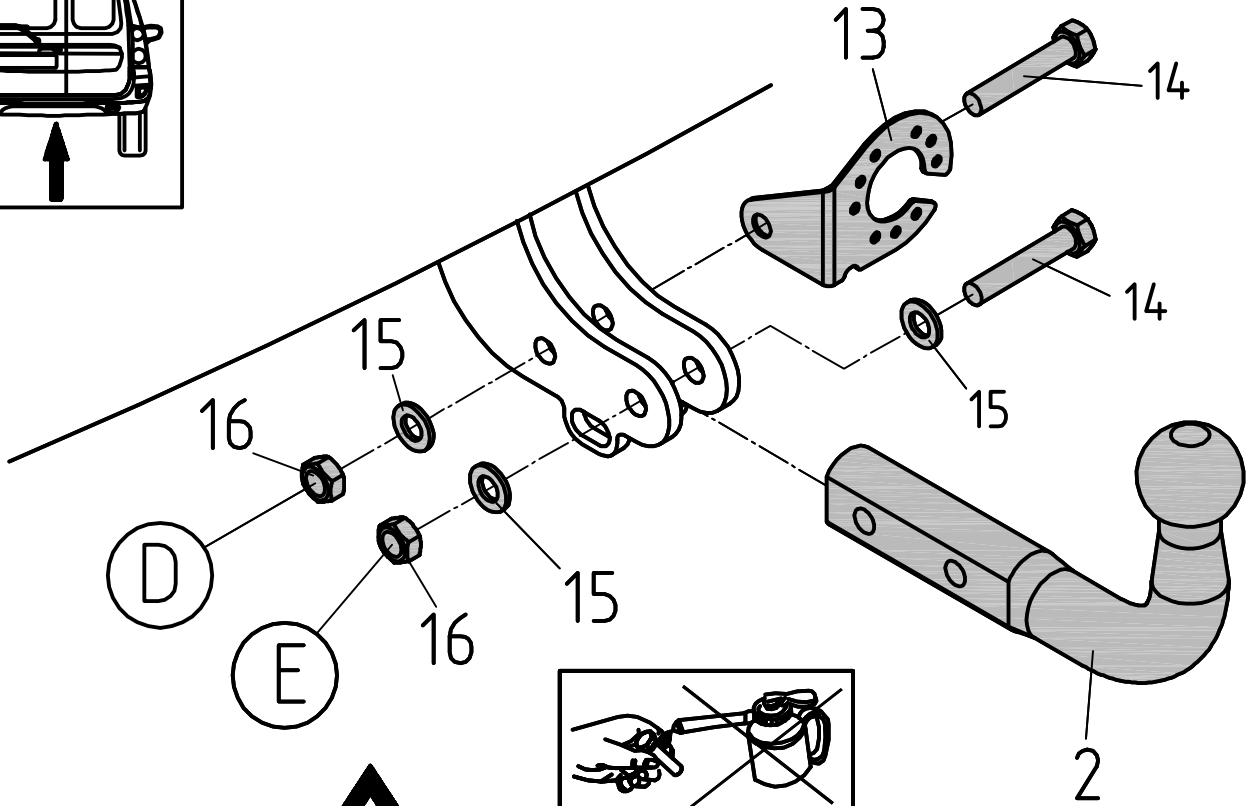
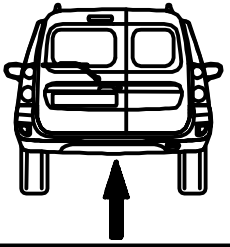
16



M10

8.8

50Nm

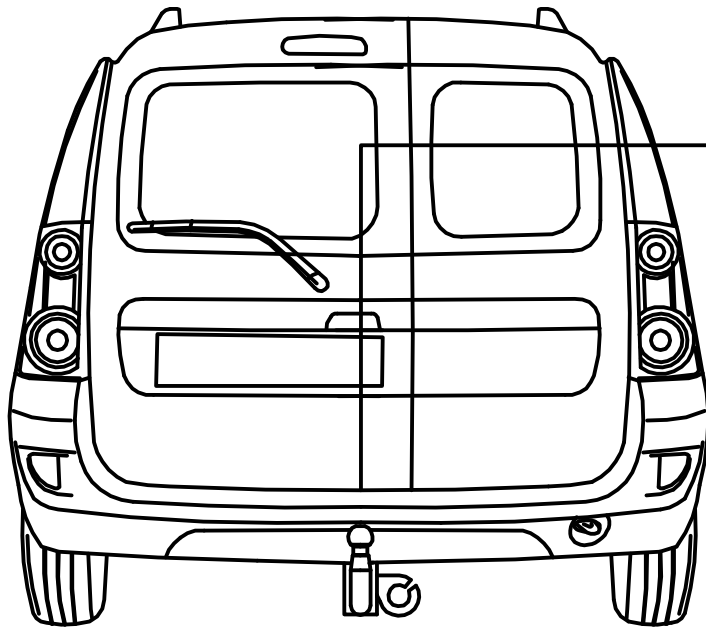


M12

10.9

104Nm

17



19

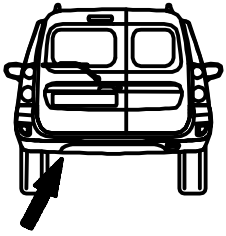
Zulässige Stützlast
maximal 75 kg



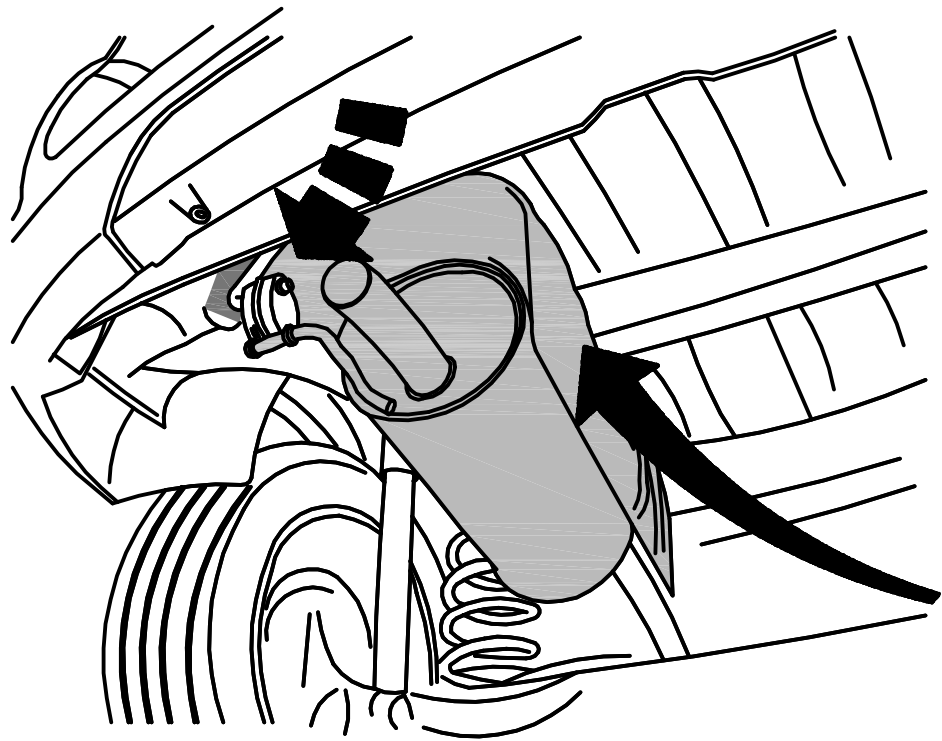
MVG

18

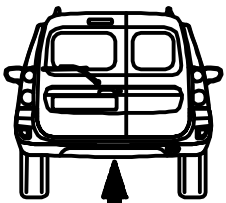
15-17



3



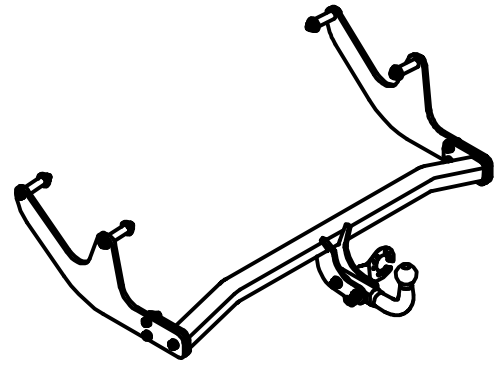
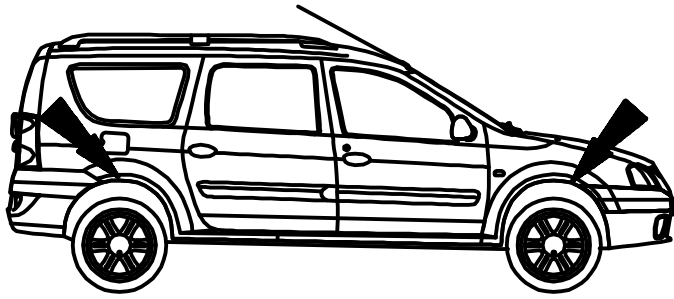
19



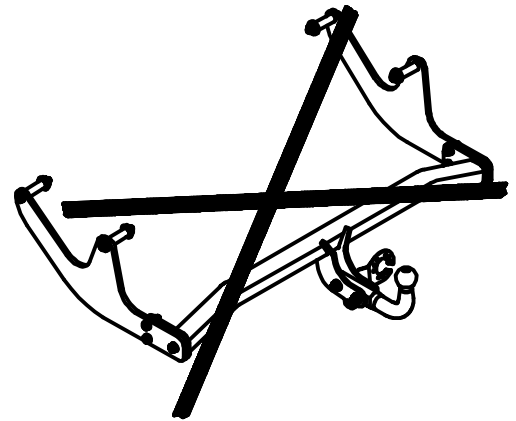
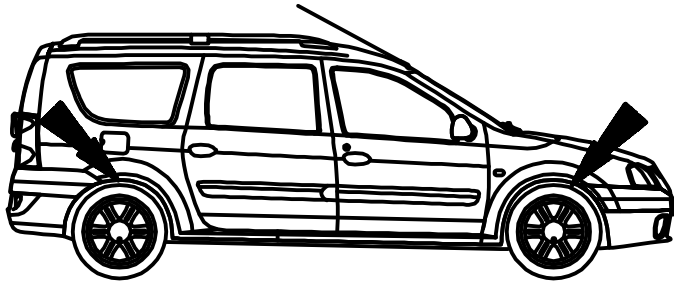
2



20

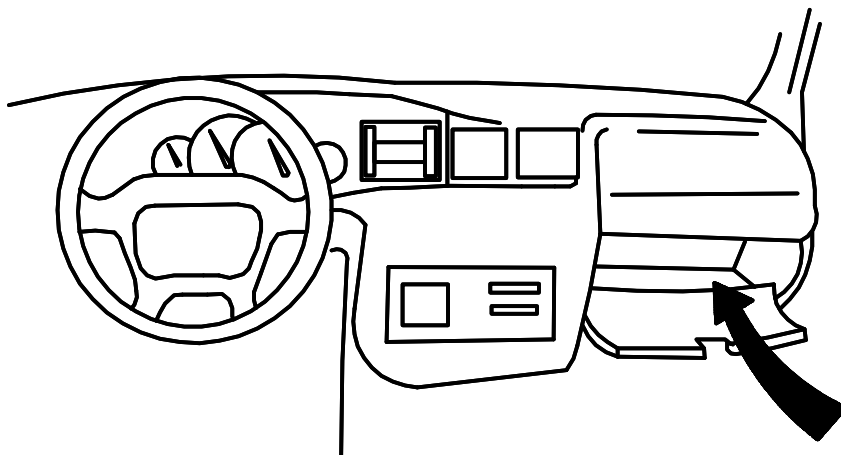
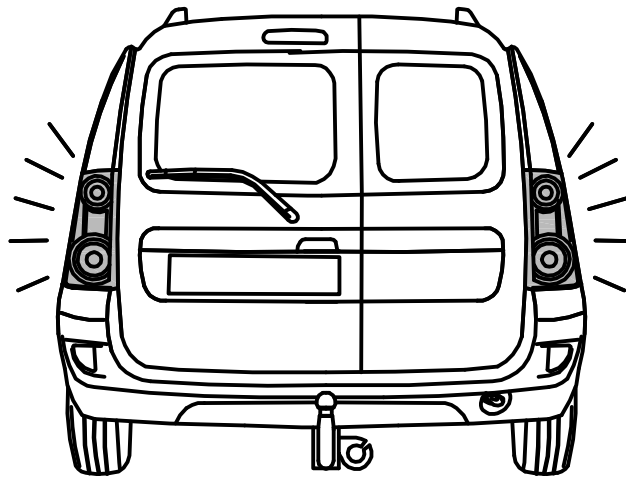
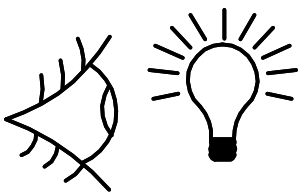


Best. Nr.: 0947-B



21

Technische Änderungen vorbehalten



22

17-17